

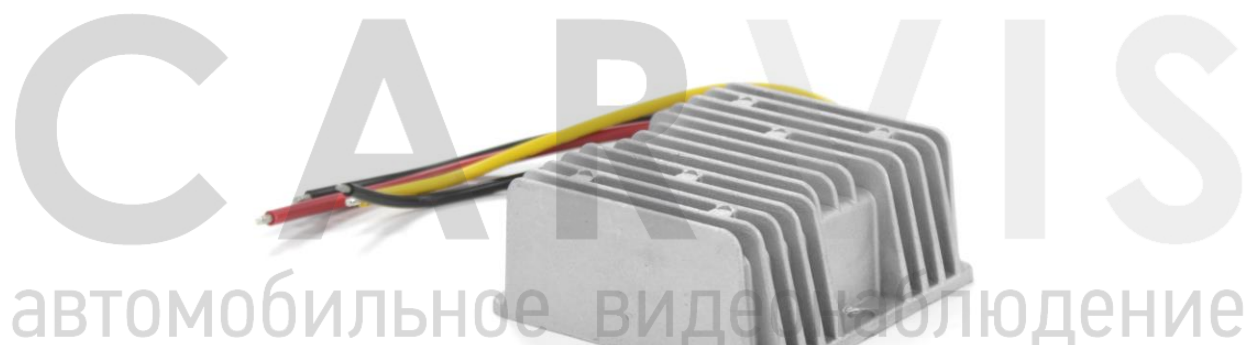


Руководство по эксплуатации

автомобильного бортового преобразователя

CARVIS PS-1206

CARVIS PS-1210



Оглавление

1 Технические характеристики	3
2 Размер и комплектация.....	4
2.1 Габаритные размеры бортового преобразователя	4
2.2 Комплектация.....	4
3 Подключение бортового преобразователя.....	5
3.1 Подключение бортового преобразователя.....	5
4 Правила эксплуатации.....	6
5 Контактная информация	7



CARVIS
автомобильное видеонаблюдение

1 Технические характеристики

В таблице ниже приведены все технические характеристики бортового преобразователя CARVIS PS:

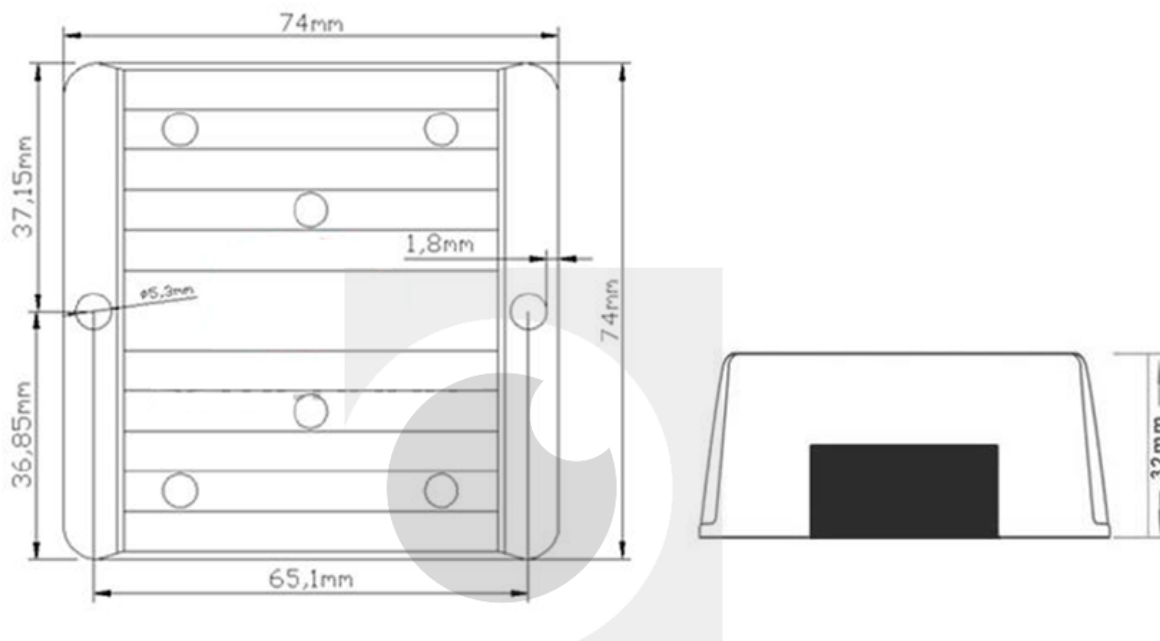
Характеристика	Значение
Пульсация, мВпик-пик	190
Класс защиты	IP68
Входное напряжение, В	DC 8 – 36
Выходное напряжение, В	12
Выходная мощность, Вт	72 / 120
Выходной ток, А	6 / 10
Провод	14AWG
Сечение	2,5
Защита	от перенапряжения; от перегрузки по току; от перегрева; от короткого замыкания
КПД	92,7%
Материал корпуса	Алюминиевый сплав (литой)
Рабочая температура	- 40°C ... +70°C
Габариты, мм	74×74×32
Вес, г	300

CARVIS
автомобильное видеонаблюдение

2 Размер и комплектация

2.1 Габаритные размеры бортового преобразователя

Ниже представлены габаритные размеры бортового преобразователя CARVIS PS (мм).



2.2 Комплектация

В таблице ниже представлена комплектация автомобильного бортового преобразователя CARVIS:

№	Комплектация	Количество, шт.
1	Автомобильный бортовой преобразователь CARVIS PS	1
2	Технический паспорт изделия и руководство по эксплуатации	1
3	Упаковочная тара	1

автомобильное видеонаблюдение

3 Подключение бортового преобразователя

3.1 Подключение бортового преобразователя

Вид сверху:



№	Описание	Цвет	Оборудование
1	Выход DC 12 В	Желтый	Подключаемое оборудование
2	Выход GND	Черный	
3	Вход GND	Черный	Автомобильный аккумулятор
4	Вход DC 8 -36 В	Красный	

4 Правила эксплуатации

1. Все подключения должны осуществляться при отключенном электропитании.
2. Запрещена подача на входы устройства сигналов, не предусмотренных назначением этих входов – это может привести к выходу устройства из строя.
3. Не допускается воздействие на устройство температуры свыше +70°C, источников электромагнитных излучений, активных химических соединений и других факторов, способствующих порче устройства.
4. Подключение устройства лицом, не имеющим соответствующей компетенции, может привести к некорректной работе, сбоям в работе, а также к выходу устройства из строя.
5. Не допускается разбор устройства без соответствующей подготовки.
6. Если продукт не работает должным образом, обратитесь к дилеру или в ближайший сервисный центр. Не пытайтесь самостоятельно разобрать бортовой преобразователь. (Мы не несем ответственность за проблемы, вызванные несанкционированным ремонтом или техническим обслуживанием).



Бортовой преобразователь CARVIS прошел обязательную сертификацию и соответствует стандартам ЕС. Более подробную информацию можно посмотреть на официальном сайте CARVIS.

CARVIS
автомобильное видеонаблюдение

5 Контактная информация

CARVIS

Автомобильное видеонаблюдение

ООО «ЮниТех»

656023, г. Барнаул, ул. Германа Титова, д. 1В

www.carvis.org

Отдел продаж

г. Барнаул

тел.: 8 800 775-24-40 доб. 1

адрес эл. почты: info@carvis.org

г. Москва

тел.: +7 (495) 320-30-04

адрес эл. почты: msk@uniteh.org

Техническая поддержка

тел.: 8 800 775-24-40 доб. 2

адрес эл. почты: support@carvis.org



CARVIS
автомобильное видеонаблюдение