



Руководство по эксплуатации

автомобильной IP камеры

CARVIS MC-434IR-I



CARVIS
автомобильное видеонаблюдение

1 Технические характеристики

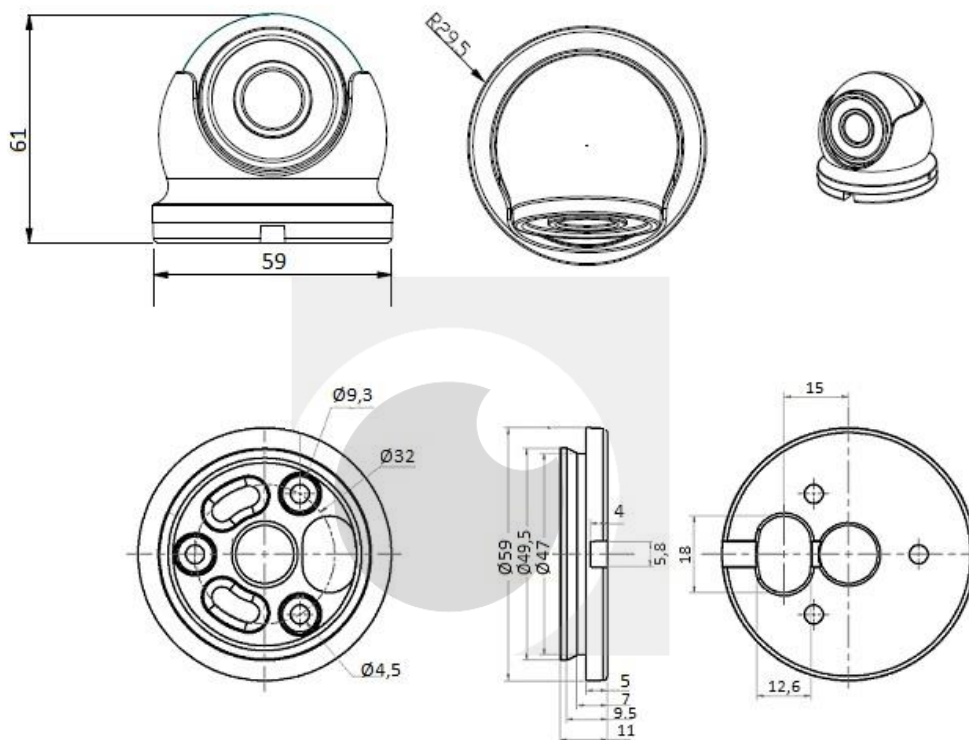
В таблице ниже приведены все технические характеристики автомобильной камеры CARVIS MC-434IR-I:

Характеристика	Значение
Тип камеры	Автомобильная, антивандальная
Матрица	1/2,8 " CMOS Sony IMX307+SSC337
Разрешение	2 Мрх (1080P)
Количество активных пикселей	1920×1080
Объектив, мм	2,8/3,6
Видеовыход	Авиационный интерфейс (6 pin), IP
Аудиовход	Нет
Чувствительность, люкс	0,0001, 0 с включенным ИК
Гамма коррекция	0,45
Скорость электронного затвора, с	1/50-1/100 000
Отношение "сигнал/шум"	более 50 дБ
Шумоподавление	3DNR
Баланс белого	Автоматический
Контроль усиления (AGC)	Автоматический
Режим "день/ночь"	Автоматический, механический ИК-фильтр
WDR (расширенный динамический диапазон)	Есть
BLC (компенсация задней засветки)	Есть
Стандартный протокол ONVIF	Есть
Сжатие видео	H.264, H.265
Сетевые протоколы	RTSP/FTP/PPPOE/DHCP/DDNS/UPnP
Web интерфейс	Есть
Обнаружение движения	Есть
Инфракрасная подсветка (дальность), м	до 10
Материал корпуса	Металл
Класс защиты	IP68
Рабочие условия	-30°C ... 60°C, влажность до 95%
Напряжение питания	DC/Passive PoE 12±3V
Максимальное энергопотребление, мА	120
Размер, мм	59×61
Вес, г	60

2 Размер и комплектация

2.1 Габаритные размеры камеры

Ниже представлены габаритные размеры камеры (мм).



2.2 Комплектация

В таблице ниже представлена комплектация автомобильной камеры CARVIS:

№	Комплектация	Количество, шт.
1	Автомобильная камера CARVIS	1
2	Технический паспорт изделия и руководство по эксплуатации	1
3	Упаковочная тара	1
4	Мягкая подложка	1
5	Крепежный шуруп	3
6	Ключ шестигранник	1

3 Подключение камеры

3.1 Разъем подключения IP камеры

Авиационный разъем подключения IP камеры:



В таблице ниже представлена «распиновка» разъема (6 pin) IP камеры:

№	Цвет провода	Значение
1	Оранжевый	Data2 (передача данных -)
2	Бело-оранжевый	Data1 (передача данных +)
3	Бело-синий/синий	Питание DC 12V
4	Зеленый	Data4 (прием данных -)
5	Бело-зеленый	Data3 (прием данных +)
6	Бело-коричневый/коричневый	GND

Примечание: подключение IP камеры CARVIS осуществляется через 6 пиновый разъем и получает питание от регистратора для работы.

3.2 Подключение камеры к автомобильному регистратору CARVIS

Регистратор CARVIS должен иметь дополнительный модуль (специальный разъем – IPC/LAN). Камеру можно подключить к регистратору напрямую и/или с помощью удлинительного кабеля. Камера подключается ко всем регистраторам CARVIS, у которых есть разъем IPC/LAN.

Примечание: изображение камеры/монитора/регистратора может не совпадать с приведенным изображением в инструкции.

Для IP камер сторонних производителей есть возможность подключения через коннектор RJ45 через переходник регистратора, стоит учесть, что понадобится использовать дополнительное питание, для IP камеры.

Примечание: если питание поступает на камеру, то она издает характерные щелчки! Так же стоит отметить, что большинство IP камер использует питание в 12В, а в автомобилях могут стоять Аккумуляторы с напряжением 24В, в этом случае будет необходим инвертор с 24В на 12В.



CARVIS

автомобильное видеонаблюдение

4 Настройка камеры

4.1 Подключение к IP камере

Настройки IP камеры можно изменить с помощью персонального компьютера, подключенного к локальной сети через браузер Internet Explorer версии 9 или выше.

4.1.1 Настройка браузера Internet Explorer для подключения камеры

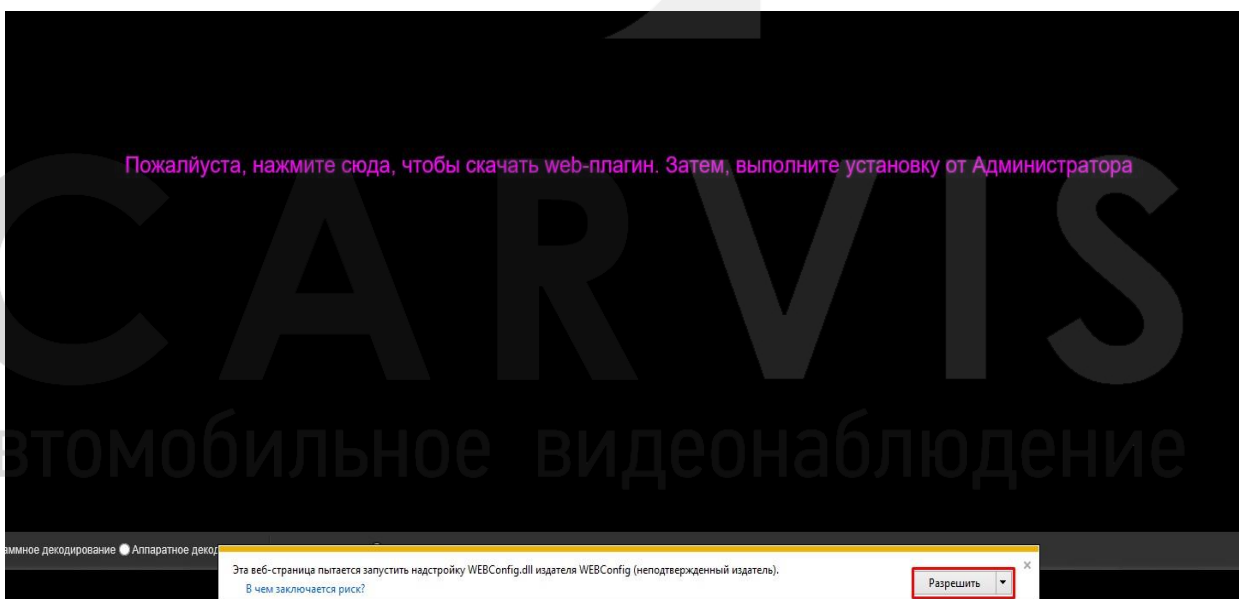
Перед началом работы с камерой необходимо разрешить для браузера элементы ActiveX и установить плагин для камеры

Разрешение элементов ActiveX

В правом верхнем углу нажать на кнопку «Сервис» → «Свойства браузера» → вкладка «Безопасность» → «Надежные сайты» → кнопка «Другой» → Элементы ActiveX и модули подключения – включить все.

Установка Плагина

Скачайте на странице авторизации плагин WebCMS и установите его. Во время установки следуйте подсказкам установщика. Во время установки плагина может потребоваться закрыть браузер. После завершения установки плагина обновите страницу браузера.



Примечание: в IP камерах CARVIS по умолчанию настроено DHCP (IP- адрес назначается автоматически). Для определения IP-адреса камеры воспользуйтесь сканером локальной сети.

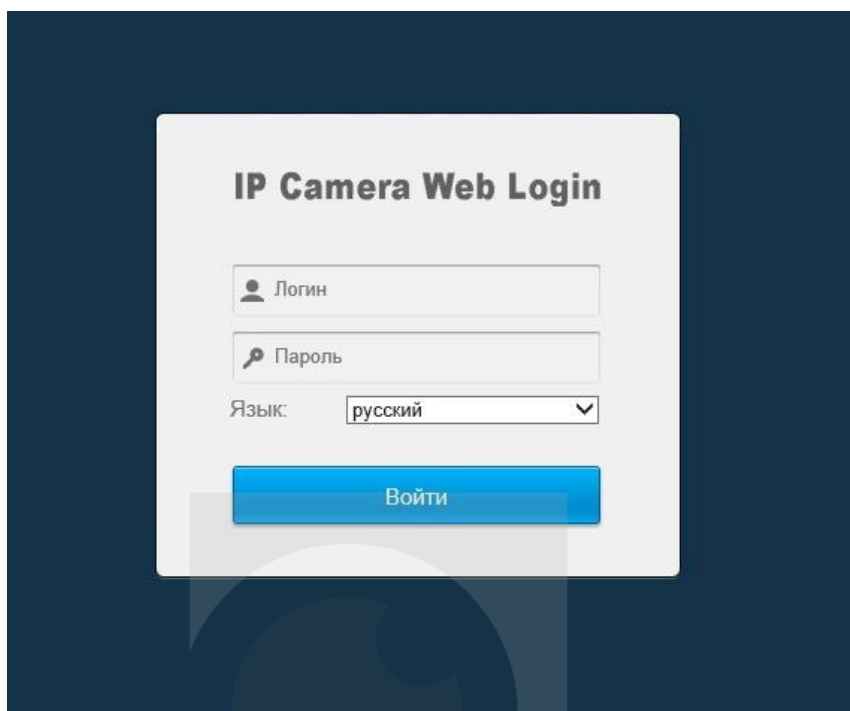
4.1.2 Авторизация

В адресной строке браузера Internet Explorer введите IP-адрес камеры и нажмите «Enter», чтобы войти в интерфейс авторизации.

Учетные данные камеры IP камеры по умолчанию:

Логин: admin.

Пароль: 123456.



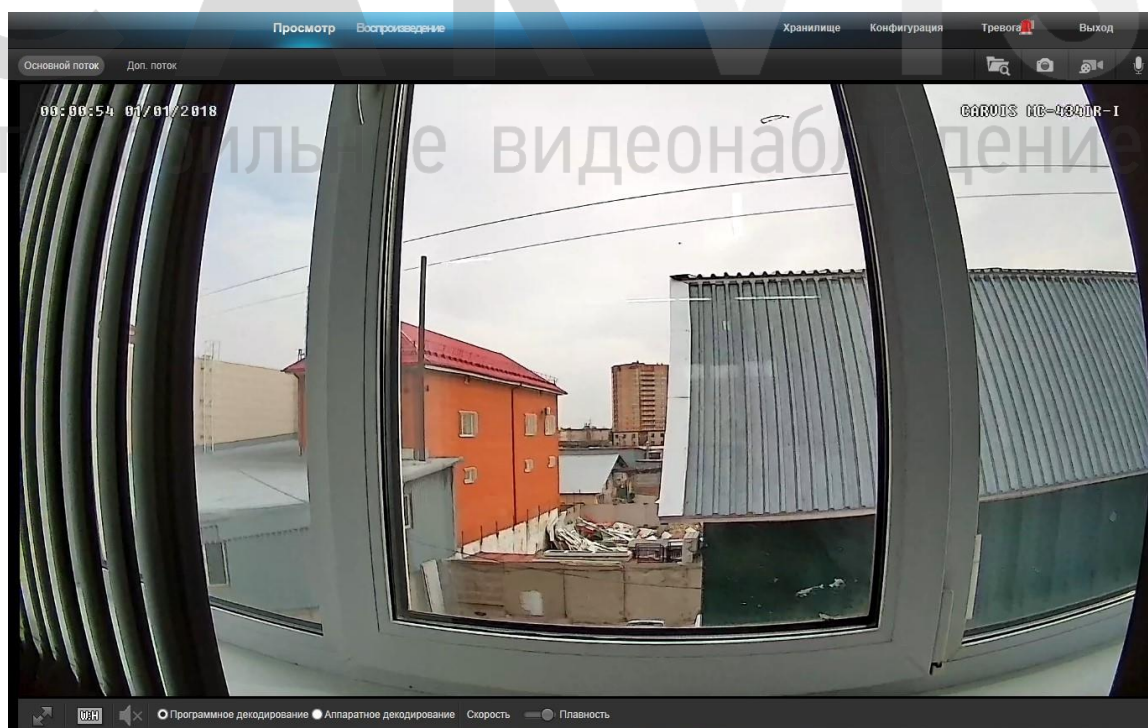
4.2 Просмотр в режиме реального времени

Вкладка просмотр.

Ниже показан основной экран отображения и панель управления камерой

На основном экране можно выбрать поток видео: основной поток или доп. поток.

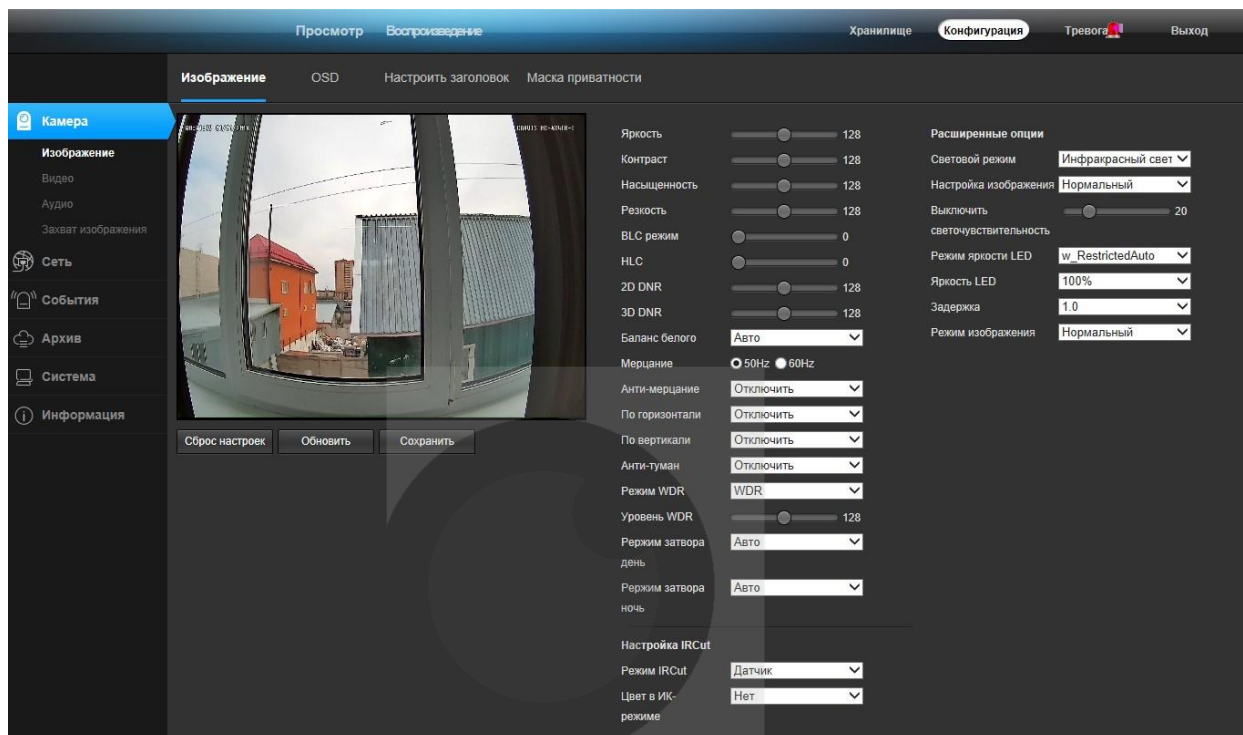
Управление камерой позволяет сделать захват/фото, видео (принудительная запись), включить микрофон, включить голос (звук), настроить отображение по ширине и высоте, включить полный экран. Настроить яркость, тон, контраст, насыщенность. Управление PTZ (при наличии данной функции).



4.3 Настройка камеры

Вкладка конфигурация.

Здесь вы можете изменить настройки IP камеры.



Камера

Настройка изображения просмотра видеозаписи, настройка видео/аудио, настройка захвата изображения, сброс настроек и т.д. Наложение информации на видеозапись (osd настройка).

Настройка видео кодирования основного и доп. потока. Настройка картинки видеозаписи. Настройка формата изображения для фотосъемки.

Сеть

Настройка порта данных, настройка/изменение IP-адреса, настройка протоколов RTSP/FTP/PPPOE/DHCP/DDNS/UPnP.

События

Настройка записываемого потока, размера по времени. Настройка расписания по времени. Настройка датчика движения и тревоги, интеллектуальная настройка обнаружения.

Архив

Основные настройки хранилища, запись по расписанию, менеджер устройств.

Система

Настройка языка, даты и времени. Настройка пользователей. Сбросить настройки до заводских. Настроить перезагрузку камеры. Обновление ПО.

Информация

Информация об устройстве: тип, прошивка, версия Web, S/N, Веб модуль.

4.4 Тревога

Вкладка тревога.

Данная вкладка показывает список тревог. Здесь вы можете найти все тревоги происходящие за определенный претод времени.

Время	Тип тревоги	Тревожный канал
2018-01-01 01:01:51	Детекция движения	1
2018-01-01 01:01:39	Детекция движения	1
2018-01-01 00:59:05	Детекция движения	1
2018-01-01 00:59:03	Детекция движения	1
2018-01-01 00:59:01	Детекция движения	1
2018-01-01 00:58:53	Детекция движения	1
2018-01-01 00:58:41	Детекция движения	1
2018-01-01 00:58:39	Детекция движения	1



CARVIS
автомобильное видеонаблюдение

5 Правила эксплуатации

1. Все подключения должны осуществляться при отключенном электропитании.
2. Запрещена подача на входы устройства сигналов, не предусмотренных назначением этих входов – это может привести к выходу устройства из строя.
3. Не допускается воздействие на устройство температуры свыше $+85^{\circ}\text{C}$, источников электромагнитных излучений, активных химических соединений, электрического тока, а также дыма, пара, яркого света в объектив (такой как солнце или лампы накаливания) и других факторов, способствующих порче устройства.
4. Конфигурирование устройства лицом, не имеющим соответствующей компетенции, может привести к некорректной работе, сбоям в работе, а также к выходу устройства из строя.
5. Не допускаются падения и сильная тряска устройства.
6. Убедитесь, что напряжение питания соответствует требованиям камеры. Не допускается подача напряжения (более DC $12\pm 3\text{V}$) непосредственно на камеру.
7. Убедитесь, что в месте установки камеры нет отражающих поверхностей, находящихся очень близко к камере. ИК-подсветка может отразиться от поверхности и спровоцировать отражение.
8. Если продукт не работает должным образом, обратитесь к дилеру или в ближайший сервисный центр. Не пытайтесь самостоятельно разобрать камеру. (Мы не несем ответственность за проблемы, вызванные несанкционированным ремонтом или техническим обслуживанием).



Камеры CARVIS прошли обязательную сертификацию и соответствуют стандартам ЕС. Более подробную информацию можно посмотреть на официальном сайте CARVIS в разделе «Сертификаты и дипломы».

автомобильное видеонаблюдение

6 Контактная информация

CARVIS

Автомобильное видеонаблюдение

ООО «ЮниТех»

656023, г. Барнаул, ул. Германа Титова, д. 1В

www.carvis.org

Отдел продаж

г. Барнаул

тел.: 8 800 775-24-40 доб. 1

адрес эл. почты: info@carvis.org

г. Москва

тел.: +7 (495) 320-30-04

адрес эл. почты: msk@uniteh.org

Техническая поддержка

тел.: 8 800 775-24-40 доб. 2

адрес эл. почты: support@carvis.org



CARVIS
автомобильное видеонаблюдение