



**Всенаправленная широкополосная 2G/3G/4G автомобильная антенна
КС6-700/2700А на магнитном основании с кабелем**
**Всенаправленная широкополосная 2G/3G/4G антенна для терминалов
КС6-700/2700Т с кабелем**

**Руководство по эксплуатации
Паспорт изделия**

1. Назначение

1.1. Всенаправленная широкополосная антенна с коэффициентом усиления 3-6 дБ предназначена для организации беспроводного канала передачи данных в диапазонах 880-960 МГц и 1700-2700 МГц и усиления мобильного сигнала стандартов 2G (GPRS, EDGE, GSM900, GSM1800), 3G (UMTS900, UMTS2100), 4G (LTE800, LTE1800, LTE1900, LTE2600), Wi-Fi 2400 в местах неуверенного приема. Антенна предназначена для использования на мобильных и стационарных объектах.

1.2. Приобретая антенну, проверьте ее комплектность. **Внимание! После покупки антенны претензии по некомплектности не принимаются!**

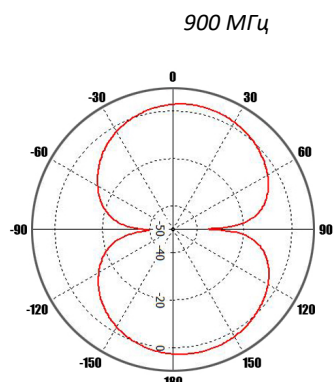
2. Комплект поставки

	КС6-700/2700А	КС6-700/2700Т
Антенна КС6-700/2700А с трехметровым кабелем RG-58	1 шт.	-
Антенна КС6-700/2700Т с трехметровым кабелем RG-58	-	1 шт.
Кронштейн угловой	-	1 шт.
Руководство по эксплуатации	1 экз.	1 экз.
Упаковка	1 шт.	1 шт.

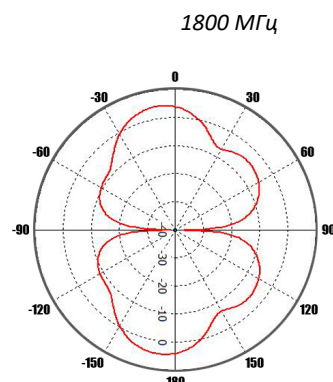
3. Технические характеристики

Характеристики	КС6-700/2700А	КС6-700/2700Т
Рабочий диапазон частот, МГц	880-960 и 1700-2700	
Усиление антенны, дБ	3-6	
КСВ в рабочем диапазоне частот, не более	4	
Поляризация	Линейная	
Входное сопротивление, Ом	50	
Максимальная подводимая мощность, Вт	10	
Разъем (в зависимости от модификации)	SMA-male	SMA-male
Количество разъемов	1	1
Диапазон рабочих температур, °С	-40 ... +50	
Тип исполнения	всенаправленная	
Тип монтажа	на крышу	на стену
Размер упаковки (Д×Ш×В), мм	335×105×105	320×100×50
Масса брутто, кг	0,65	0,4
Артикул	619	775, 1865

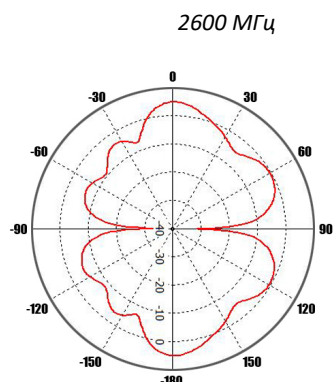
В связи с постоянным совершенствованием конструкции и технических характеристик изготовитель оставляет за собой право вносить изменения в конструкцию и комплектность данного изделия.



Частота = 900 МГц
Усиление = 3 дБн



Частота = 1800 МГц
Усиление = 4.33 дБн



Частота = 2600 МГц
Усиление = 4.71 дБн

КС6-700/2700А КС6-700/2700Т



Коэффициент усиления антенны в рабочем диапазоне частот



За более подробной информацией обращайтесь на наш сайт www.kroks.ru

4. Выбор места установки антенны на стационарном объекте

4.1. Желательно установить антенну в зоне прямой видимости антенн базовой станции операторов 2G/3G/4G/Wi-Fi.

4.2. На пути от антенны до базовой станции не должно быть никаких близко стоящих высоких препятствий (здания, горы, холмы, лесопосадки и т.п.) мешающих распространению сигнала. Поэтому устанавливайте антенну как можно выше.

4.3. Крупные объекты (высокие деревья, крыши домов), расположенные на пути от антенны до базовой станции, могут вызвать отражение радиоволн и ухудшить качество связи. Если у вас остался излишек кабеля, используйте его на поднятие антенны как можно выше.

4.4. Антенна КС6-700/2700Т комплектуется трехметровым кабелем с низкими потерями RG-58. В большинстве случаев длины кабеля достаточно для подключения стационарного оборудования к антенне. Расстояние от места установки антенны до места нахождения оборудования (3G/4G модема, роутера, репитера, терминала и т.п.), должно быть как можно короче, так как применение дополнительных длинных соединительных кабелей приведет к затуханию сигнала и ухудшению качества связи.

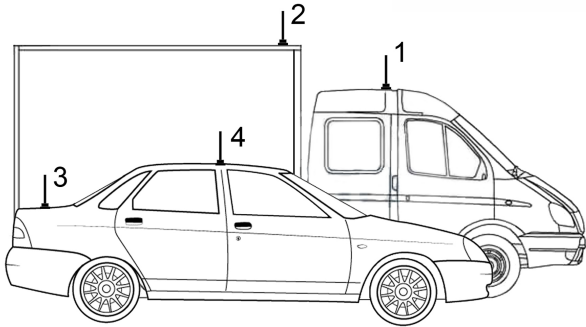


Рисунок 1 – Варианты установки антенны

отсутствии на покрытии абразивных частиц (пыли, грязи, песка и т.п.), способных повредить лакокрасочное покрытие.

Внимание! Максимально допустимая ветровая нагрузка на антенну КС6-700/2700А – 40 м/с или 144 км/ч. Не превышайте указанную скорость во избежание отрыва антенны с крыши автомобиля и предотвращения связанных с отрывом антенны повреждений автомобиля и антенны!

5.3. Устанавливайте антенну таким образом, чтобы на пути сигнала от базовой станции к антенне не находились более высокие части автомобиля (рейлинги, багажный бокс, фургон и т.п.). Варианты установки антенны на автомобилях приведены на рисунке 1, где варианты 2 и 4 – правильная установка. Варианты 1 и 3 возможны, но нежелательны.

5.4. Старайтесь установить антенну по возможности ближе к местам ввода высокочастотного кабеля в салон или багажник автомобиля. Автомобильная антенна КС6-700/2700А комплектуется трехметровым кабелем с низкими потерями RG-58. В подавляющем большинстве случаев длины кабеля достаточно для подключения оборудования к антенне в салоне автомобиля или микроавтобуса.

6. Монтаж и подключение

6.1. Подключите разъем кабеля антенны к вашему оборудованию. Для подключения кабеля к 3G/4G модему, потребуется переходник (пигтейл).

6.2. Наведите антенну на базовую станцию, если антенна устанавливается на стационарном объекте. Для точной ориентации антенны используйте анализатор спектра или специальные приложения для модемов, позволяющие навести антенну по максимальному значению сигнала.

6.3. Найдя положение антенны, при котором скорость передачи данных или уровень сигнала максимальны, зафиксируйте антенну, прикрутив кронштейн к поверхности через крепежные отверстия.

6.4. Проложите кабель от антенны до вашего оборудования (3G/4G модема, роутера, репитера и т.п.), не допуская резких перегибов кабеля. Для прокладки и фиксации кабеля используйте конструктивные элементы автомобиля (желоба, рейлинги и т.п.). Закрепите кабель антенны на корпусе автомобиля при помощи стяжек или скотча.

5. Выбор места установки антенны на автомобиле

5.1. Установите антенну магнитным основанием на ровную металлическую поверхность (крыша автомобиля или фургон, корпус банкомата, терминала и т.п.). Установка на рифленные поверхности, приводит к снижению усилия отрыва антенны от поверхности.

5.2. При установке антенны на лакокрасочное покрытие крыши автомобиля, убедитесь в

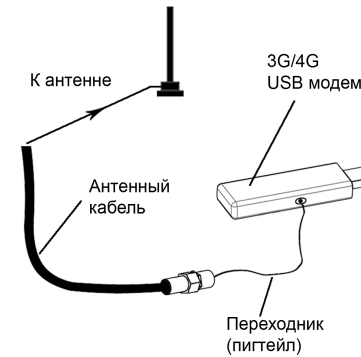


Схема 1 – Подключение антенны к USB модему

Антенны могут применяться в комплекте с автомобильными репитерами. На схеме 2 приведен пример использования автомобильной антенны при работе с автомобильным репитером.

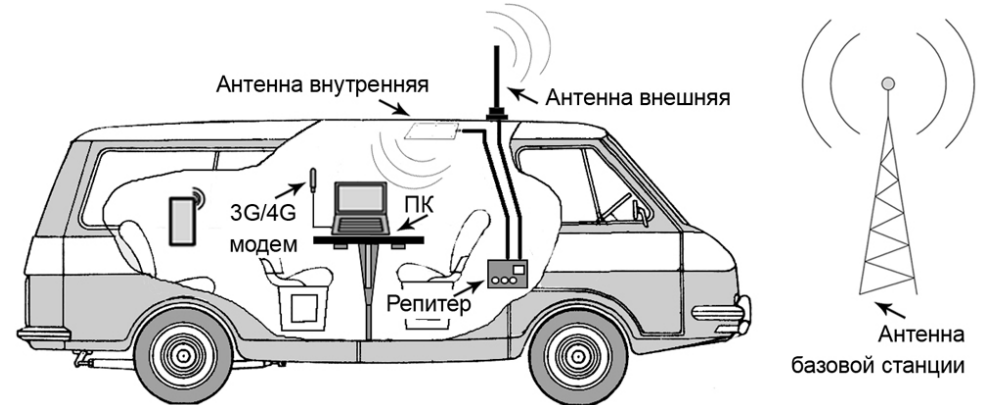


Схема 2 – Пример использования автомобильной антенны при работе с репитером

6.5. Зафиксируйте кабель в салоне автомобиля, чтобы при движении кабель не перемещался и его изоляция не перетиралась. Пример подключения USB модема к кабелю антенны приведен на схеме 1.

Модели переходников (пигтейлов) необходимо выбирать в зависимости от модели 3G/4G USB модема и типа разъемов на кабелях антенн.

7. Гарантийные обязательства

Изготовитель гарантирует соответствие изделия техническим характеристикам, указанным в настоящем документе. Гарантийный срок эксплуатации составляет 24 месяца с момента покупки. В течение этого срока изготовитель обеспечивает бесплатное гарантийное обслуживание.

Гарантийные обязательства распространяются только на дефекты, возникшие по вине изготовителя. Гарантийное обслуживание выполняется изготовителем или авторизованными сервисными центрами.

Изготовитель не несет ответственности за прямой либо косвенный ущерб, связанный с эксплуатацией антенны. На антенны, эксплуатируемые с нарушением условий эксплуатации, имеющие механические повреждения, следы вскрытия корпуса, гарантийные обязательства не распространяются.

Изделие не подлежит обязательной сертификации.

Дата продажи _____ Продавец _____
(число, месяц, год) (наименование магазина или штамп)

С инструкцией и правилами эксплуатации ознакомлен _____
(подпись покупателя)