

## Общие сведения

Антенна Petra-9 MIMO 2x2 BOX предназначена для использования в комплекте с USB 2G/3G/4G модемами в диапазоне частот 1700-2700МГц. Антенна представляет собой пару широкополосных вибраторов с общим экраном. Широкая диаграмма направленности антенны позволяет устанавливать связь сразу с несколькими базовыми станциями, работающие как в одном, так и в нескольких стандартах, а также легко настраиваться на сигнал в плотной городской застройке. Корпус антенны имеет герметичное исполнение для защиты активных элементов антенны и USB модема или роутера от осадков и влаги. Вход антенны имеет короткое замыкание по постоянному току между внешним и внутренним проводниками. Связь антенны с модемом осуществляется посредством кабельных джамперов с предустановленными разъемами CRC9 или другими (выбирается при заказе). Для выноса антенны используется USB - удлинитель длиной до 10 метров, благодаря чему значительно сокращены потери сигнала в высокочастотном кабеле между антенной и модемом. Применение универсальных модемов совместно с данной антенной позволяет получить практически бесперебойную связь от оператора. Рекомендуемый температурный диапазон эксплуатации -10...+50 градусов Цельсия.



## Инструкция по установке антенны PETRA-9 MIMO 2x2 BOX

### Комплект поставки:

1. Выносная панельная антенна PETRA-9 MIMO 2x2 BOX. Выходные разъемы CRC-9.
2. USB-удлинитель (опция) длиной 10 метров (кабель FTP CAT5E или аналогичный) для соединения модема с компьютером или роутером
3. Крепление бокса
4. Инструкция по установке
5. Картонная упаковка

Электрические характеристики антенны PETRA ВВ MIMO 2x2 UNIBOX	
Рабочий диапазон частот по входу №1, МГц	1700-2700
Усиление, dBi	8,5±10,5
Ширина ДН в вертикальной/горизонтальной плоскости, град	56÷75/56÷75
Отношение вперед/назад, дБ не менее	15±20
Развязка между портами в диапазоне 2400-2700МГц, не менее	22 dB
Входное сопротивление, Ом	50
КСВ в рабочем диапазоне частот на входах, не более	1.5
Допустимая мощность, Вт	10
Наклон поляризации принимаемых/излучаемых волн	Наклонная +45°/-45°
Механические характеристики антенны PETRA ВВ MIMO 2x2 UNIBOX	
Масса антенны с креплением и кабелем, г	1500
Габаритные размеры без крепления, мм	230x170x110
Разъемы	2 x CRC9
Материал антенны	Сталь, оцинкованная сталь
Материал защитной коробки	Поликарбонат

Производитель: ООО "НПП Антэкс". , [www.antex-e.ru](http://www.antex-e.ru)

Срок гарантии составляет 2 года со дня продажи данного устройства, при условии отсутствия механических повреждений антенны, разъемов, адаптеров, USB-удлинителя, бокса.

## Рекомендации

Перед началом монтажа антенны необходимо правильно выбрать место установки антенны. Антенна должна быть установлена в месте, где есть прямая видимость до антенн базовой станции (БС) 4G/3G/2G.

Также место установки должно удовлетворять следующим требованиям:

- на пути от антенны к точке доступа не должно быть никаких близко стоящих высоких препятствий (например: крыша, здания, лесопосадки, холмы, горы), так как это мешает распространению сигнала. Во избежание этого **необходимо устанавливать антенну как можно выше;**
- нахождение металлических и прочих предметов ближе 1-1,5 метра от антенны могут вызвать отражение радиоволн и повлиять на качество связи;
- расстояние от места установки антенны до точки нахождения вашего модема должно быть как можно короче, так как применение более длинного USB-кабеля может привести к сбоям в работе модема. Если у Вас оказался излишек кабеля, то лучше использовать его на поднятие антенны **как можно выше над землей.**

Варианты установки антенны изображены на рисунке 1.

Где 2,3 – правильная установка (нет близко расположенных препятствий), а 1 и 4 – неправильная (здесь естественные препятствия - крыша и дерево мешают распространению сигнала).

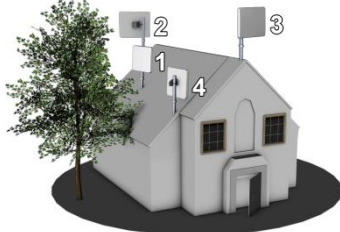


Рисунок 1

**Полезный совет:** для поиска места установки можно использовать ваш модем, подключенный к ноутбуку или телефон, работающий в 3G/4G стандартах; найдите место, где уровень сигнала базовой станции будет максимальным и там выберите место установки.

## Сборка и настройка антенны

1. Установите (рисунок 2) герметизирующий шнур (1) (если он уже не установлен производителем на заводе) в паз (2) передней крышки (3) антенны, при этом не допускайте зазора в стыке концов шнура (рисунок 3). Убедитесь, что в USB-модеме установлена SIM-карта. Подключите разъемы (4) адаптеров (5) к входам (6) модема (7). Подключите модем (7) к разъему (8) USB-удлинителя (9). Сомкните (см. рис.4) переднюю (3) и заднюю (10) крышки антенны, при этом не допускайте пережимов кабелей и проводов. Без лишних усилий стяните крышки при помощи саморезов (12) (рис 4).

2. Прикрутите (рис. 5) антенну к мачте (13) подтянув хомут (14). Установите требуемый азимут антенны, так чтобы максимум усиления антенны был направлен в сторону предполагаемого нахождения БС.

3. Включите **нижний конец USB-удлинителя витой пары в ПК или роутер. В программном интерфейсе модема или роутера найдите информацию о работе модема (уровень сигнала принимаемого модемом). Если ваш роутер не дает такой информации, то необходимо подключить модем по USB-интерфейсу к компьютеру и пользоваться программой, поставляемой оператором связи.** (после настройки антенны можно снова подключить модем к роутеру, а роутер к ПК).

4. **Произведите настройку антенны, вращая ее влево, вправо с шагом 5-15 градусов и каждый раз проверяйте уровень радиосигнала от базовой станции либо скорость передачи данных.**

5. Выдерживайте между поворотами интервал времени в 0,5-2,0 минуты. Найдя положение, при котором сигнал наиболее сильный (либо скорость передачи максимальна), затяните хомут (14).

6. Закрепите USB-удлинитель (9) вдоль мачты (13) при помощи изолянта (15). Проложите и закрепите кабель от мачты до модема. Не допускайте резких перегибов, сильных натяжений, пережимов кабеля и других механических воздействий. После укладки кабеля проверьте наличие связи.

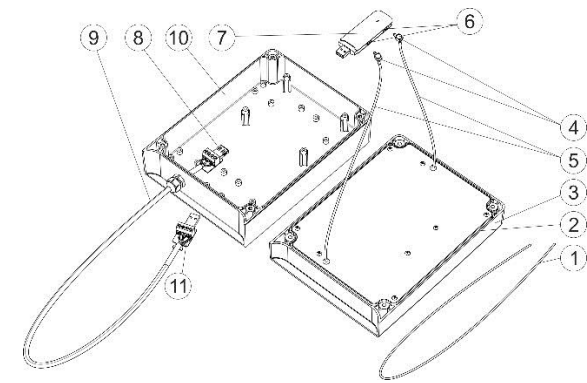


Рисунок 2



Рисунок 3

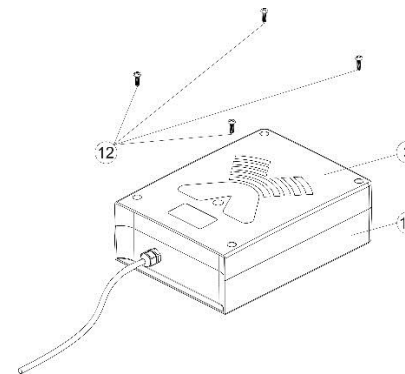


Рисунок 4

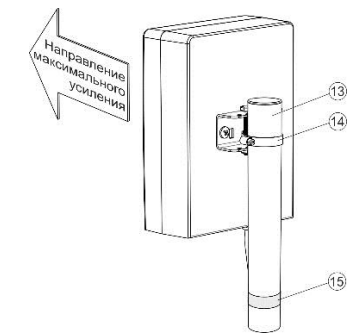


Рисунок 5

**Если связь с БС 3G/4G установить не удалось или скорость передачи данных неудовлетворительная, необходимо изменить место установки антенны либо использовать антенну с большим коэффициентом усиления. Также необходимо проверить качество соединения разъемов и целостность USB-кабеля.**

7. Система беспроводного доступа готова к эксплуатации. На сайте предприятия Антэкс действует технический форум. Здесь вы сможете получить ответы на все технические вопросы. Адрес: <http://antex-e.ru/forum/>