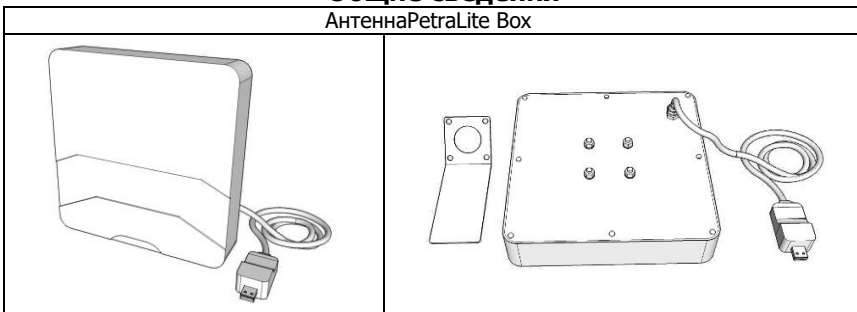


Общие сведения

Антенна PetraLite Box



Антенна PetraLiteBox предназначена для домашнего использования в комплекте с USB 2G/3G/4G модемами в диапазоне частот 1700-2700 МГц. Антенна представляет собой систему из двух широкополосных излучателей с пространственным разнесом. USB модем помещается в корпус антенны и при необходимости может быть загерметизирован, что позволит разместить антенну на улице. Вход антенны имеет короткое замыкание по постоянному току между внешним и внутренним проводниками. Связь антенны с модемом осуществляется посредством встроенных пигтейлов с разъемами CRC9 или другими (выбирается при покупке). Для выноса антенны в место более благоприятного приема сигналов, используется USB - удлинитель длиной 10 метров, благодаря чему значительно сокращены потери сигнала в высокочастотном кабеле между антенной и модемом. Рекомендуемый температурный диапазон эксплуатации -10...+50 градусов Цельсия.

Комплект поставки:

1. Выносная панельная антенна PetraLiteBox с интегрированными пигтейлами/разъемами CRC9 (или TS9 и др.)
2. USB-удлинитель длиной 10 метров (кабель FTP CAT5E или аналогичный) для соединения модема с компьютером или роутером
3. Комнатная подставка для антенны
4. Мачтовое крепление для антенны (опция)
5. Инструкция по установке
6. Картонная упаковка

Электрические характеристики антенны PetraLiteBox	
Рабочий диапазон частот, МГц	1700-2700
Коэффициент усиления, dBi	9
Ширина ДН в Н/Е-плоскости, град	66/58
Отношение вперед/назад, дБ не менее	18
Развязка между портами, dB	>22
Входное сопротивление, Ом	50
KCB в рабочем диапазоне частот на входах, не более	1.5
Допустимая мощность, Вт	10
Поляризация	X-Pol
Механические характеристики антенны PetraLiteBox	
Масса, г	
Габаритные размеры без крепления, мм	200x200x65
Разъемы	2xCRC9 / 2xTS9
Материал антенны	Сталь, оцинкованная сталь
Материал защитной коробки	Поликарбонат+ABS

Производитель: ООО "НПП Антэкс", www.antex-e.ru

Срок гарантии составляет 2 года со дня продажи данного устройства, при условии отсутствия механических повреждений антенны, разъемов, адаптеров, USB-удлинителя, бокса.

Инструкция по установке антенны Petra Lite Box

Рекомендации

Перед началом монтажа антенны необходимо правильно выбрать место установки антенны. Антенна должна быть установлена на плоской горизонтальной поверхности, где есть прямая видимость до антенн базовой станции 4G/3G или меньше всего препятствий до этих базовых станций.

Типичным местом установки может послужить, стол у окна, обычный подоконник, подоконник лоджии. На рисунке 1 изображен пример установки антенны на подоконнике.

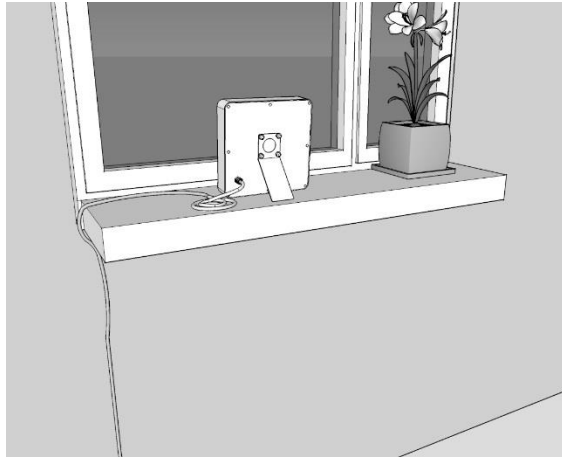


Рисунок 1

Полезный совет: для поиска места установки можно использовать ваш модем, подключенный к ноутбуку или телефону, работающий в 3G/4G стандартах; найдите место, где уровень сигнала базовой станции будет максимальным и там выберите место установки.

Сборка и настройка антенны

1. Извлеките антенну из упаковки.
 2. При помощи крестовой отвертки открутите восемь саморезов (1) расположенных на задней стороне антенны (2). Снимите пластиковый кожух (3). Подключите к гнездам (4) модема (5) разъемы (6) пигтейлов (7). Воткните 3G/4G-модем в гнездо (8) USB-удлиателя (9). На заднюю сторону антенны прикрутите подставку (10) при помощи гаек и шайб (11).
 3. Включите штекер USB-удлиателя в ПК или роутер. В программном интерфейсе модема или роутера найдите информацию о работе модема (уровень сигнала, принимаемого модемом). Если ваш роутер не дает такой информации, то необходимо подключить модем по USB-интерфейсу к компьютеру и пользоваться программой, поставляемой оператором связи. (после настройки антенны можно снова подключить модем к роутеру, а роутер к ПК).
 4. Произведите настройку антенны, поворачивая ее влево, вправо с шагом 5-15 градусов и каждый раз проверяйте уровень радиосигнала от базовой станции либо скорость передачи данных.
 5. Выдерживайте между поворотами интервал времени в 0,5-2,0 минуты. При настройке антенны, также можно менять положение антенны на подоконнике. Ваша цель найти наилучшее положение антенны. После нахождения такого положения можно прикрутить пластиковый кожух обратно к антенне при помощи саморезов (1). При смыкании антенны и кожуха не повредите кабели пигтейлов (7). Уложите пигтейлы так что бы они были как можно дальше от излучателей (12) антенны.
 6. Установите антенну в найденное ранее наилучшее положение.
 7. Закрепите USB-удлинитель (9) от антенны до роутера. Не допускайте резких перегибов, сильных натяжений, пережимов кабеля и других механических воздействий. После укладки кабеля проверьте наличие связи.
- Если связь с БС 3G/4G установить не удалось или скорость передачи данных неудовлетворительная, необходимо изменить место установки антенны либо использовать антенну с большим коэффициентом усиления. Также необходимо проверить качество соединения разъемов и целостность USB-кабеля.

8. Система беспроводного доступа готова к эксплуатации.

На сайте предприятия Антэкс действует технический форум. Здесь вы сможете получить ответы на все технические вопросы. Адрес: <http://antex-e.ru/forum/>

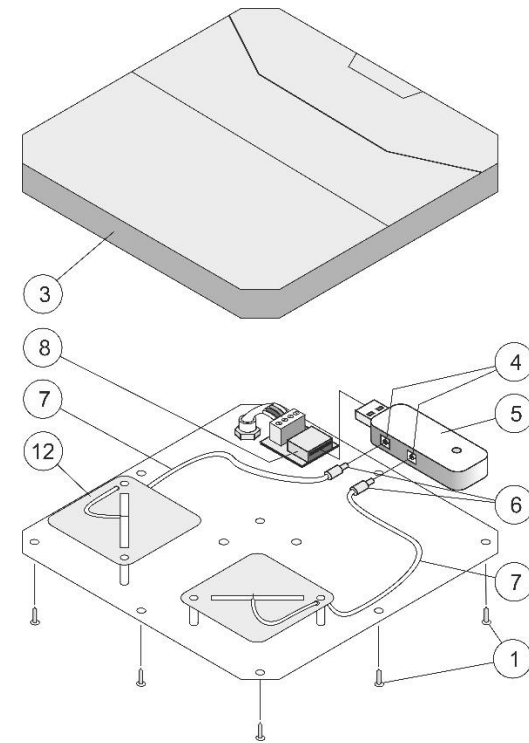


Рисунок 2 - Сборка/разборка антенны

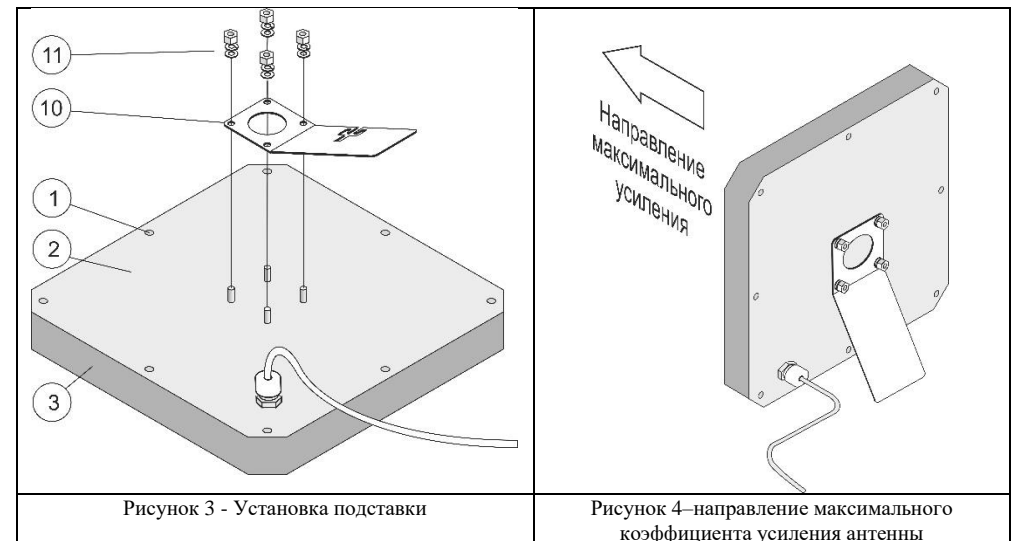


Рисунок 3 - Установка подставки

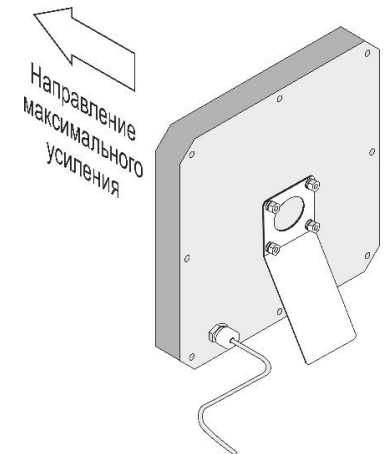


Рисунок 4 - направление максимального коэффициента усиления антенны