

Общие сведения

Антенна PETRA-12 MIMO BOX предназначена для использования в комплекте с USB 2G/3G/4G модемами в диапазоне частот 1700-2700МГц. Тип антенны - синфазная полосковая решетка. Антенна имеет средний коэффициент усиления, низкий КСВ. Корпус антенны имеет пыле/брызгозащитное исполнение. Вход антенны имеет короткое замыкание по постоянному току между внешним и внутренним проводниками. Связь антенны с модемом осуществляется посредством разъемов CRC9. Для выноса антенны используется USB - удлинитель длиной 10 метров, благодаря чему значительно сокращены потери сигнала в высокочастотном кабеле между антенной и модемом. Рекомендуемый температурный диапазон эксплуатации антенны - -45...+60 °С.

Комплект поставки:

1. Выносная панельная антенна PETRA-12 MIMO BOX, выходные разъемы CRC-9.
2. USB-удлинитель длиной 10 метров (кабель FTP CAT5E или аналогичный) для соединения модема с компьютером или роутером
3. Червячный хомут для крепления антенны
4. Инструкция по установке
5. Картонная упаковка

Антенна PETRA-12 MIMO BOX



Инструкция по установке антенны PETRA-12 MIMO BOX

Электрические характеристики антенны PETRA-12 MIMOBX	
Рабочий диапазон частот, МГц	1700÷2700
Усиление, dBi	10±13
Ширина ДН в гор/верт-плоскости, град	46÷63 /30÷48
Уровень боковых лепестков, дБ не более	-10
Отношение вперед/назад, дБ не менее	14±15
Развязка между портами в рабочем диапазоне, не менее	32 dB
Входное сопротивление, Ом	50
КСВ в рабочем диапазоне частот на входах, не более	1.6
Допустимая мощность, Вт	10
Поляризация принимаемых/излучаемых волн	V+H
Механические характеристики антенны PETRA-12 MIMOBX	
Масса, г	1200
Габаритные размеры без крепления, мм	260x135x90
Разъемы	2xCRC-9
Материал антенны	FR-4, оцинкованная сталь
Материал защитной коробки	Поликарбонат+ABS
Класс защиты	IP54

Производитель: ООО "НПП Антэкс". www.antex-e.ru

Срок гарантии составляет 2 года со дня продажи данного устройства, при условии отсутствия механических повреждений антенны, разъемов, адаптеров, USB-удлинителя, бокса.

Рекомендации

Перед началом монтажа антенны необходимо правильно выбрать место установки антенны. Антенна должна быть установлена в месте, где есть прямая видимость до антенн базовой станции (БС) 3G/4G.

Также место установки должно удовлетворять следующим требованиям:

- на пути от антенны к БС не должно быть никаких близко стоящих высоких препятствий (например: крыша, здания, лесопосадки, холмы, горы), так как это мешает распространению сигнала. Во избежание этого **необходимо устанавливать антенну как можно выше;**

- нахождение металлических и прочих предметов ближе 1-1,5 метра от антенны могут вызвать отражение радиоволн и повлиять на качество связи;

- расстояние от места установки антенны до точки нахождения вашего модема должно быть как можно короче, так как применение более длинного USB-кабеля может привести к сбоям в работе модема. Если у Вас оказался излишек кабеля, то лучше использовать его на поднятие антенны **как можно выше над землей.**

Варианты установки антенны изображены на рисунке 1.

Где 2,3 – правильная установка (нет близко расположенных препятствий), а 1 и 4 – неправильная (здесь естественные препятствия - крыша и дерево мешают распространению сигнала).

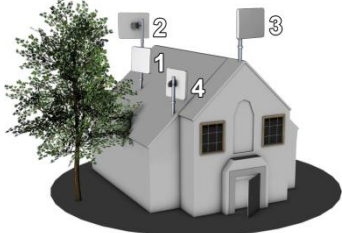


Рисунок 1

Полезный совет: для поиска места установки можно использовать ваш модем, подключенный к ноутбуку или телефон, работающий в 3G/4G стандартах; найдите место, где уровень сигнала базовой станции будет максимальным и там выберите место установки.

Сборка и настройка антенны

1. Разъедините нижнюю крышку (1) и корпус антенны (2) нажав на защелки (3) (рисунок 2), подключите разъемы (4) кабельных выводов (5) и (6) антенны к USB-модему (6), при этом кабельный вывод (6) должен быть подключен в гнездо, ближайшее к USB-разъему модема. Подключите модем к разъему (8) USB-удлиителя (9). Соедините нижнюю крышку (1) и корпус бокса (2), до щелчка.

2. Закрепите антенну на вертикальной трубе (10) стенового кронштейна или антенной мачты при помощи червячного хомута (11), направив ее так чтобы максимум усиления антенны был направлен в сторону предполагаемого нахождения БС.

3. Включите **нижний конец USB-удлиителя в ПК или роутер. В программном интерфейсе модема или роутера найдите информацию о работе модема (уровень сигнала, принимаемого модемом).** Если ваш роутер не дает такой информации, то необходимо подключить модем по USB-интерфейсу к компьютеру и пользоваться программой, поставляемой оператором связи (после настройки антенны можно снова подключить модем к роутеру, а роутер к ПК).

4. Произведите настройку антенны, вращая ее влево, вправо с шагом 5-15 градусов и каждый раз проверяйте уровень радиосигнала от базовой станции либо скорость передачи данных.

5. Выдерживайте между поворотами интервал времени в 0,5-2,0 минуты. Найдя положение, при котором сигнал наиболее сильный (либо скорость передачи максимальна), затяните червячный хомут (10).

6. Закрепите USB-удлинитель (9) вдоль мачты (10) при помощи изолянта. Проложите и закрепите кабель от мачты до модема. Не допускайте резких перегибов, сильных натяжений, пережимов кабеля и других механических воздействий. После укладки кабеля проверьте наличие связи.

Если связь с БС 3G/4G установить не удалось или скорость передачи данных **неудовлетворительная**, необходимо изменить место установки антенны либо использовать антенну с большим коэффициентом усиления. Также необходимо проверить качество соединения разъемов и целостность USB-кабеля.

7. Система беспроводного доступа готова к эксплуатации.

На сайте предприятия Антэкс действует технический форум. Здесь вы сможете получить ответы на все технические вопросы. Адрес: <http://antex-e.ru/forum/>

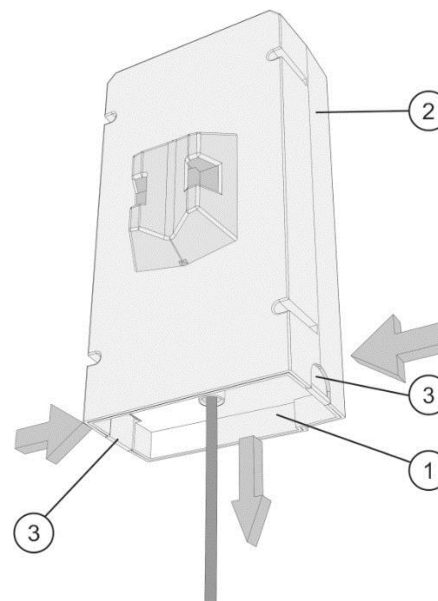


Рисунок 2

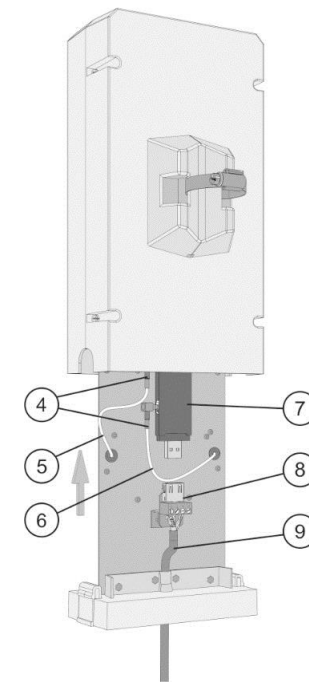


Рисунок 3

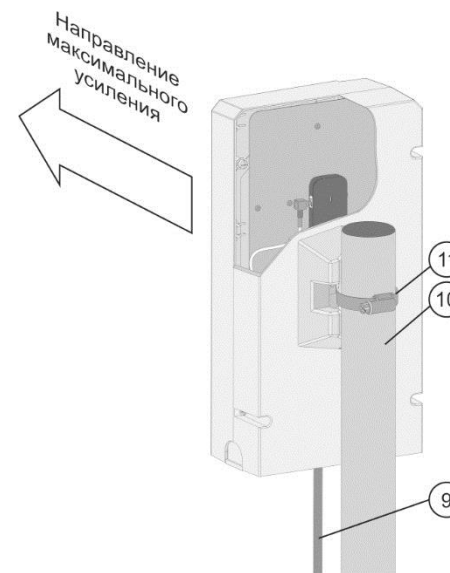


Рисунок 2