

Общие сведения

Антенна PETRA-9 MIMO 4x4 Unibox-2 предназначена для использования в комплекте с USB 2G/3G/4G/5G модемами в диапазоне частот 1700-2700МГц. Тип антенны – широкополосная многовходовая антенна. Антенна имеет широкую диаграмму направленности, низкий КСВ. Корпус антенны имеет герметичное исполнение для защиты активных элементов антенны и USB модема от осадков и влаги. Для защиты от статического электричества, входы антенны короткозамкнуты по постоянному току. Связь антенны с модемом осуществляется посредством адаптеров SMA-female/U.fl или другими (выбирается при покупке). Для выноса антенны используется USB - удлинитель длиной 10 метров. Отличия между комплектами **UNIBOX-2** и **UNIBOX-2L** заключаются в конструкции узла крепления (металлическое и пластиковое соответственно). Крепление из металла позволяет регулировать угол наклона, плавно менять поляризацию, изменять азимут направления антенны. Пластиковый узел позволяет изменять только азимут. Рекомендуемый температурный диапазон эксплуатации антенны - -45...+60 °С.



Комплект поставки:

1. Выносная панельная антенна PETRA-9 MIMO 4x4 Unibox. Выходные разъемы SMA-male.
2. Антенные адаптеры (4 шт.) с разъемами SMA-female/CRC9 (или SMA-female/TS9, или SMA-female/ MHF-4 или SMA-female/U.fl) (опционально)
3. USB-удлинитель длиной 10 метров (кабель FTP CAT5E или аналогичный) для соединения модема с компьютером или роутером
4. Оцинкованное крепление (для антенны с комплектацией Unibox-2)
5. Червячный хомут (для комплектации Unibox-2L)
6. Инструкция по установке
7. Картонная упаковка

Электрические характеристики антенны PETRA-9 MIMO 4x4 UNIBOX-2/UNIBOX-2L	
Рабочий диапазон частот, МГц	1700÷2700
Усиление, dBi	8,5÷10
Ширина ДН в Н/Е-плоскости, град	59÷82/35÷57
Уровень боковых лепестков, дБ не более	-7
Отношение вперед/назад, дБ не менее	20
Развязка между портами, дБ не менее	25
Входное сопротивление, Ом	50
КСВ в рабочем диапазоне частот на входах, не более	1.5
Допустимая мощность, Вт	10
Поляризация принимаемых/излучаемых волн	+45°/-45°(X-pol)
Механические характеристики антенны PETRA-9 MIMO 4x4 UNIBOX-2/UNIBOX-2L	
Масса, г	1900
Габаритные размеры без крепления, мм	240x240x40
Разъемы	4xSMA-male
Материал антенны	оцинкованная сталь
Материал защитной коробки	Поликарбонат+ABS
Материал крепления комплектации Unibox-2L	Поликарбонат+ABS
Материал крепления комплектации Unibox-2	Оцинкованная сталь

Производитель: ООО «НПП «Антэкс»».

г. Екатеринбург, Гагарина 51 оф.5, тел. 8 (343) 287-4-286

Срок гарантии составляет 2 года со дня продажи данного устройства, при условии отсутствия механических повреждений антенны и ВЧ-разъемов.

Инструкция по установке антенны PETRA-9 MIMO 4x4 UNIBOX-2 / PETRA-9 MIMO 4x4 UNIBOX-2L

Рекомендации

Перед началом монтажа антенны необходимо правильно выбрать место установки антенны. Антенна должна быть установлена в месте, где есть прямая видимость до антенн базовой станции (БС) 4G.

Также место установки должно удовлетворять следующим требованиям:

- на пути от антенны к точке доступа не должно быть никаких близко стоящих высоких препятствий (например: крыша, здания, лесопосадки, холмы, горы), так как это мешает распространению сигнала. Во избежание этого **необходимо устанавливать антенну как можно выше;**

- нахождение металлических и прочих предметов ближе 1-1,5 метра от антенны могут вызвать отражение радиоволн и повлиять на качество связи;

- расстояние от места установки антенны до точки нахождения вашего модема должно быть как можно короче, так как применение более длинного USB-кабеля может привести к сбоям в работе модема. Если у Вас оказался излишек кабеля, то лучше использовать его на поднятие антенны **как можно выше над землей.**

Варианты установки антенны изображены на рисунке 1.

Где 2,3 – правильная установка (нет близко расположенных препятствий), а 1 и 4 – неправильная (здесь естественные препятствия - крыша и дерево мешают распространению сигнала).

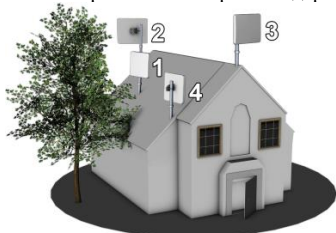


Рисунок 1

Полезный совет: для поиска места установки можно использовать ваш модем, подключенный к ноутбуку или телефон, работающий в 3G/4G стандартах; найдите место, где уровень сигнала базовой станции будет максимальным и там выберите место установки.

Сборка и настройка антенны

1. Установите (рисунок 2) герметизирующий шнур (1) в паз (2) передней крышки (3) антенны (если он не был установлен производителем!!!), при этом не допускайте наличие зазора в стыке концов шнура (рисунок 3). Прикрутите разъемы (4) адаптеров (5) к входам антенны (6). Подключите вторые разъемы (7) адаптера к входам (9) модема (8). Подключите модем (8) к разъему (10) USB-удлинителя (11), присоедините свободный конец провода заземления (12) к экрану антенны. Сомкните (см. рис.4) переднюю (3) и заднюю (13) крышки антенны, при этом не допускайте пережимов кабелей и проводов. Без лишних усилий стяните крышки при помощи саморезов (14). Прикрутите «Г»-образную деталь крепления (15) к задней крышке (13) при помощи шайб и гаек (16). Соберите крепление, продев «U»-болт (17) через зубчатое крепление (18) и «Г»-образную деталь, накрутите гайки и шайбы (19).

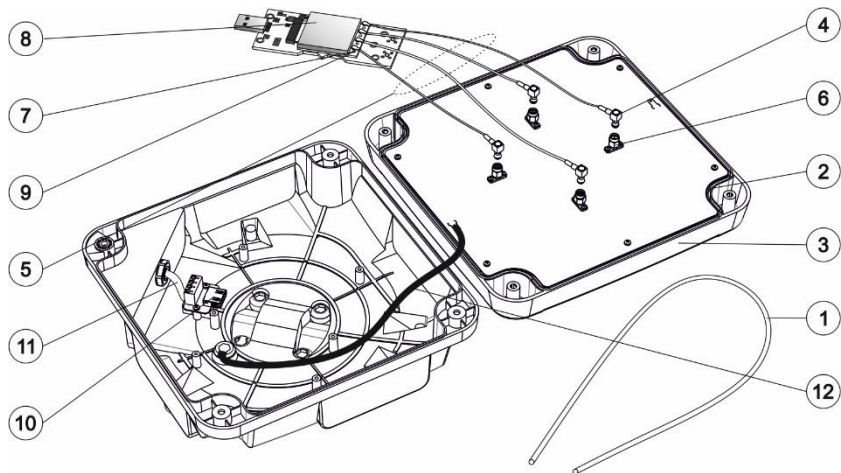


Рисунок 2 - Сборка антенны

2. Прикрутите (рис. 5) антенну (20) к мачте (21) подтянув гайки (19) на «U»- болте (17). Для комплектации **Unibox-2L** – закрепите антенну при помощи червячного хомута (26). Установите требуемый азимут (вращая антенну по траектории 25) и угол наклона антенны (траектория 24), так чтобы максимум усиления антенны был направлен в сторону предполагаемого нахождения БС.

3. Включите **нижний конец USB-удлинителя витой пары в ПК или роутер. В программном интерфейсе модема или роутера найдите информацию о работе модема (уровень сигнала, принимаемого модемом). Если ваш роутер не дает такой информации, то необходимо подключить модем по USB-интерфейсу к компьютеру и пользоваться программой, поставляемой оператором связи.** (после настройки антенны можно снова подключить модем к роутеру, а роутер к ПК).

4. Произведите настройку антенны, вращая ее влево, вправо (траектория 25) с шагом 5-15 градусов и каждый раз проверяйте уровень радиосигнала от базовой станции либо скорость передачи данных.

5. Выдерживайте между поворотами интервал времени в 0,5-2,0 минуты. Затем вращайте вверх-вниз с шагом 2-3 градуса (траектория 24). Найдя положение, при котором сигнал наиболее сильный (либо скорость передачи максимальна), затяните гайки (19) на U-болте (17). Крепление антенны позволяет настраивать антенну по поляризации, для этого необходимо расслабить гайки (16) и вращая антенну по траектории (22) найдите положение, при котором уровень сигнала или скорость передачи будут максимальными. После этого затяните гайки 16. Антенна в комплектации Unibox-2L не позволяет вращать антенну по траекториям 24 и 22.

6. Закрепите USB-удлинитель (11) вдоль мачты (21). Проложите и закрепите кабель от мачты до модема. Не допускайте резких перегибов, сильных натяжений, пережимов кабеля и других механических воздействий. После укладки кабеля проверьте наличие связи.



Рисунок 3

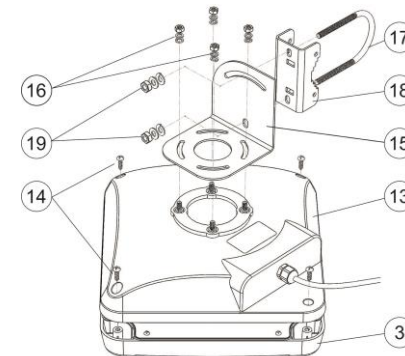


Рисунок 4

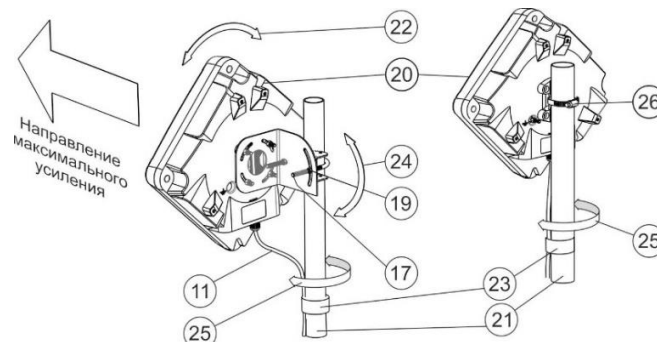


Рисунок 5 - Установка антенны на мачту

Если связь с БС 3G/4G установить не удалось или скорость передачи данных **неудовлетворительная**, необходимо изменить место установки антенны либо использовать антенну с большим коэффициентом усиления. Также необходимо проверить качество соединения разъемов и целостность USB-кабеля.

7. Система беспроводного доступа готова к эксплуатации. На сайте предприятия Антэкс действует технический форум. Здесь вы сможете получить ответы на все технические вопросы. Адрес: <http://antex-e.ru/forum/>