


Антенна AX-2508R

AX-2508R имеет изотропную диаграмму направленности в горизонтальной плоскости. Антенна предназначена для установления связи с несколькими базовыми станциями 4G, расположенных в произвольных направлениях. Рекомендуются к применению в комплекте с репитерами, модемами и другими устройствами диапазона 2500-2680МГц. Антенна принадлежит к классу синфазных антенных решеток и состоит из коллинеарно-расположенных излучателей. Разъем антенны имеет короткое замыкание между внешним и внутренним проводниками, что снижает вероятность накопления статического электричества на входе модема или роутера и делает необязательным применение грозоразрядника.

	
Электрические характеристики	AX-2508R
Рабочий диапазон частот, МГц	2500-2680
Усиление, dBi	8
Ширина ДН в горизонтальной плоскости, град	360
Ширина ДН в вертикальной плоскости, град	15
Входное сопротивление, Ом	50
КСВ в рабочем диапазоне частот, не более	1,5
Допустимая мощность, Вт	50
Поляризация	вертикальная
Механические характеристики	
Масса, кг	0.3
Диаметр мачты, мм	30-52
Габаритные размеры, м	0.57x0.08x0.06
Допустимая скорость ветра, м/сек	65
Разъем.	N-female
Материал излучателя	Оцинкованная сталь
Материал защитного кожуха	PVC
Материал крепления	Алюминиевый сплав АФ1, оцинкованная сталь

Комплект поставки:

1. Антенна AX-2508R – 1шт.
2. Узел крепления на мачту – 1шт.
3. Инструкция по установке – 1шт.
4. Упаковка (полиэтилен) – 1шт.

Производитель: **ООО «НПП «Антэкс»»**, <http://www.ax-e.ru>

Срок гарантии антенны составляет 2 года со дня продажи данного устройства, при условии отсутствия механических повреждений антенны и ВЧ - разъема.

ВЧ-кабель в комплект не входит и поставляется отдельно! Настоятельно рекомендуем отключать антенну от модема во время грозы или воспользоваться грозозащитой!

Инструкция по установке антенны AX-2508R

Рекомендации

Перед началом монтажа антенны необходимо правильно выбрать место установки антенны. Антенна должна быть установлена в месте, где есть прямая видимость до антенн базовой станции 4G LTE2600.

Место установки должно удовлетворять следующим требованиям:

- на пути от антенны к БС не должно быть никаких близко стоящих высоких препятствий (например: крыша, здания, лесопосадки, холмы, горы), так как это мешает распространению сигнала. Во избежание этого **необходимо устанавливать антенну как можно выше**.
- нахождение металлических и прочих предметов ближе 1-1,5 метра от антенны могут вызвать переотражение радиоволн и повлиять на качество связи. Расстояние от места установки антенны до точки нахождения вашего 4G-модема должно быть как можно короче, так как применение длинного соединительного кабеля может привести к потерям сигнала и ухудшению связи. Если у Вас оказался излишек кабеля, то лучше использовать его на поднятие антенны **как можно выше над землей**.

Варианты установки антенны изображены на рис. 1.

Где 2,3 – правильная установка, а 1 и 4 - неправильная.

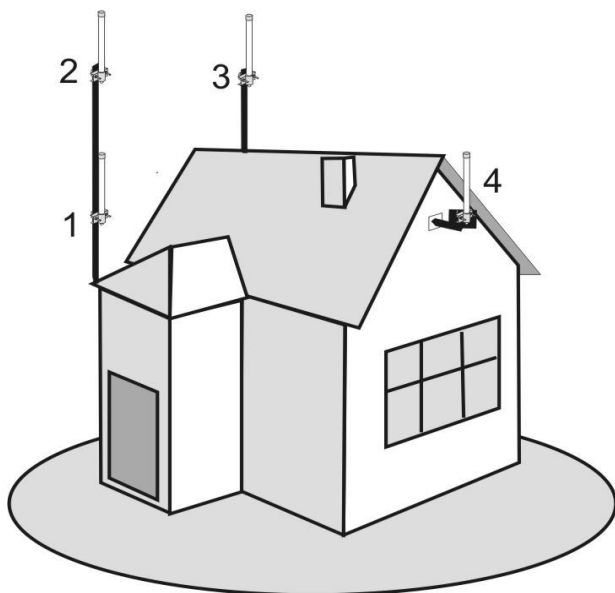


Рисунок 1. Варианты установки антенны

Сборка и установка

Сборка и установка антенны схематично показана на рисунке 2.

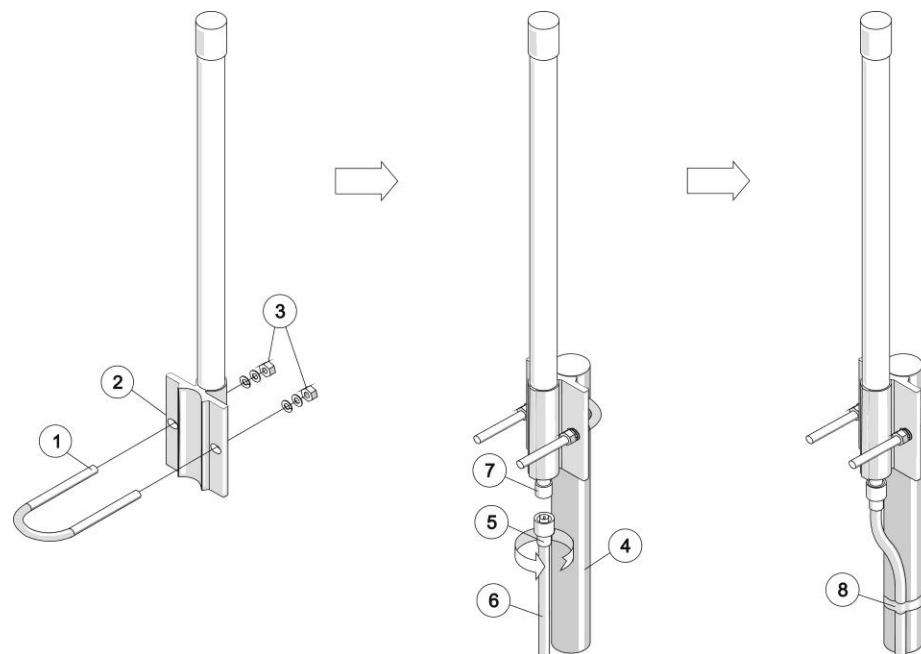


Рисунок 2. Сборка и установка антенны на мачту

1. Прикрутите U-образный хомут (1) к креплению (2) антенны при помощи шайб и гаек (3), но не затягивайте гайки. Антенна имеет крепеж позволяющий зафиксировать ее на мачте диаметром 25-50 мм. Установите мачту/трубостойку (4) вертикально. Поместите антенну на вершину мачты (4). Затяните гайки (3). Прикрутите разъем (5) соединительного кабеля (6) к разъему антенны (7). Закрепите кабель (6) вдоль мачты (4) при помощи изолянта (8).
2. Подключите к вашему 4G-модему соединительный кабель. Включите в работу ваш модем.
3. Проложите и закрепите кабель от антенны до модема. Не допускайте резких перегибов и пережимов кабеля.

После укладки кабеля проверьте скорость передачи данных. Если связь с другими точками доступа установить не удалось или скорость передачи данных неудовлетворительная, то:

- Возможно, необходимо изменить место установки антенны
- Необходимо использовать антенну с коэффициентом усиления больше чем у Вашей антенны.

Также необходимо проверить качество соединения разъемов и целостность кабеля.

Если все в порядке, то загерметизируйте место соединения разъемов (7 и 5) при помощи нейтрального силиконового герметика.

4. Система беспроводного доступа готова к эксплуатации.

На сайте производителя действует технический форум. Здесь вы сможете получить ответы на многие технические вопросы.

Адрес: <http://ax-e.ru/forum/>