

АНТЕННА АХ-2014Р МИМО 2х2 /АХ-2014РF МИМО 2х2

Универсальная антенна АХ-2014Р МИМО 2х2/ АХ-2014РF МИМО 2х2 предназначена для использования в комплекте с модемами сетей 2G (GSM1800), 3G (UMTS2100), 4G (LTE1800) и другими устройствами диапазона 1700-2180МГц использующие технологию МИМО 2х2. Тип антенны – синфазная решетка. АХ-2014Р МИМО 2х2 и АХ-2014РF МИМО 2х2 имеют высокий коэффициент усиления, низкий КСВ. Активные излучатели антенны укрыты в пластиковый корпус. Крепление позволяет изменять угол наклона. АХ-2014Р МИМО 2х2 снабжена разъёмами типа N-female и требует использования кабеля 50 Ом. АХ-2014РF МИМО 2х2 снабжена разъёмами типа F-female и требует использования кабеля 75 Ом.



Инструкция по установке антенны АХ-2014Р МИМО 2х2 /АХ-2014РF МИМО 2х2

Электрические характеристики	АХ-2014Р	АХ-2014РF
	МИМО 2х2	МИМО 2х2
Рабочий диапазон частот, МГц	1700-2180	
Усиление, dBi	13÷15	
Ширина ДН в Н/Е-плоскости, град	30-35/30-35	
Уровень боковых лепестков, дБ не более	-13	
Развязка между портами, не менее	30dB	
Входное сопротивление, Ом	50	75
КСВ в рабочем диапазоне частот на входах, не более	1.5	
Допустимая мощность, Вт	10	
Поляризация принимаемых/излучаемых волн	Вертикальная + горизонтальная / X-POL	
Механические характеристики		
Масса с креплением, г	1080	
Габаритные размеры без крепления, мм	240x240x40	
Разъемы	2 x N-female 2 x F-female	
Материал антенны	Оцинкованная сталь, сталь	
Материал защитной коробки	Поликарбонат+ABS	
Защитное покрытие	порошковая полимерная краска	

Комплект поставки:

1. Антенна АХ-2014Р МИМО 2х2 / АХ-2014РF МИМО 2х2 – 1шт.
2. Узел крепления на мачту – 1шт.
3. Инструкция по установке – 1шт.
4. Упаковка (картон) – 1шт.

Производитель: **ООО «НПП «Антэкс»»**

г.Екатеринбург, Гагарина 51 оф.3, тел. 8 (343) 382-45-25

**Срок гарантии составляет 2 года со дня продажи данного устройства, при условии отсутствия механических повреждений антенны и ВЧ-разъема.
ВЧ-кабель поставляется отдельно!**

Рекомендации

Перед началом монтажа антенны необходимо правильно выбрать место установки антенны.

Антенна должна быть установлена в месте, где есть прямая видимость до антенн базовой станции 2G/3G/4G.

Место установки должно удовлетворять следующим требованиям:

на пути от антенны к базовой станции не должно быть никаких близких стоящих высоких препятствий (например: крыша, здания, лесопосадки, холмы, горы), так как это мешает распространению сигнала. Во избежание этого **необходимо устанавливать антенну как можно выше.**

нахождение металлических и прочих предметов ближе 1-1,5 метра от антенны могут вызвать отражение радиоволн и повлиять на качество связи расстояние от места установки антенны до точки нахождения вашего модема должно быть как можно короче, так как применение длинного соединительного кабеля может привести к потерям сигнала и ухудшению связи. Если у Вас оказался излишек кабеля, то лучше использовать его на поднятие антенны **как можно выше над землей.**

Варианты установки антенны изображены на рис. 1.

Где 2,3 – правильная установка (нет близко расположенных препятствий), а 1 и 4 – неправильная (здесь естественные препятствия - крыша и дерево мешают распространению сигнала).

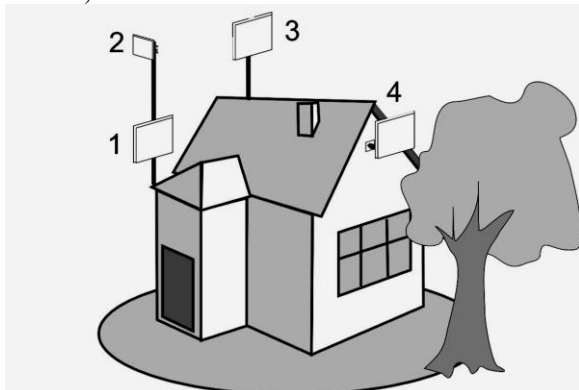


Рис. 1. Варианты установки антенн.

Полезный совет: для поиска места установки можно использовать ваш модем, подключенный к ноутбуку; найдите место, где уровень сигнала базовой станции будет максимальный и там выберите место установки.

Сборка и настройка антенны

1. Прикрутите «Г»-образную деталь крепления (2) к корпусу антенны (1) при помощи шайб и гаек (3). Соберите крепление, продв «U»-болт (4) через зубчатое крепление (5) и «Г»-образную деталь, накрутите гайки и шайбы (6).

2. Прикрутите антенну (рис. 3) к мачте затянув гайки на «U»- болте. Прикрутите разъемы ВЧ кабелей снижения к разъемам антенны. Закрепите мачту вертикально, предварительно установив требуемый угол наклона антенны, поверните мачту с антенной так, чтобы максимум усиления антенны был направлен в сторону предполагаемого нахождения БС.

3. Подключите нижние разъемы кабелей снижения к модему через антенные адаптеры. Подключите модем к компьютеру, запустите программу, поставляемую с модемом.

Произведите настройку антенны, вращая ее влево, вправо с шагом 5-15

градусов и каждый раз проверяйте уровень радиосигнала от базовой станции либо скорость передачи данных (уровень сигнала можно измерять

при помощи программы, поставляемой оператором связи). Выдерживайте между поворотами интервал времени в 0,5-2,0 минуты. Затем вращайте вверх-вниз с шагом 3-5 градусов до максимального уровня сигнала. Найдя положение, при котором сигнал наиболее сильный (либо скорость передачи максимальна), затяните гайки (6). Выберите оптимальную поляризацию: для этого вращайте антенну вокруг центра относительно детали (2) (рис.3). Выберите положение, при котором скорость передачи данных максимальна и затяните гайки (3).

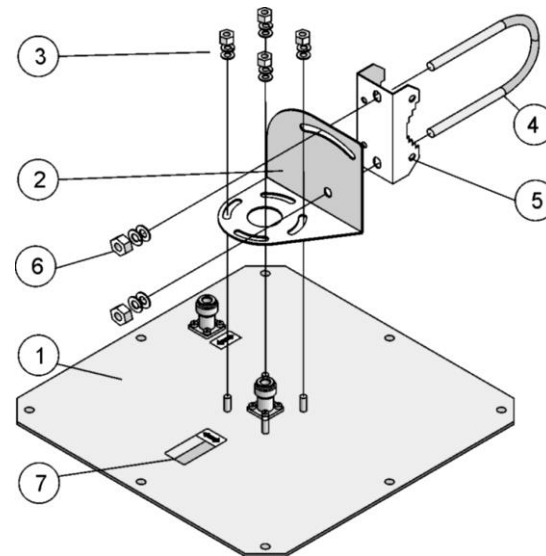
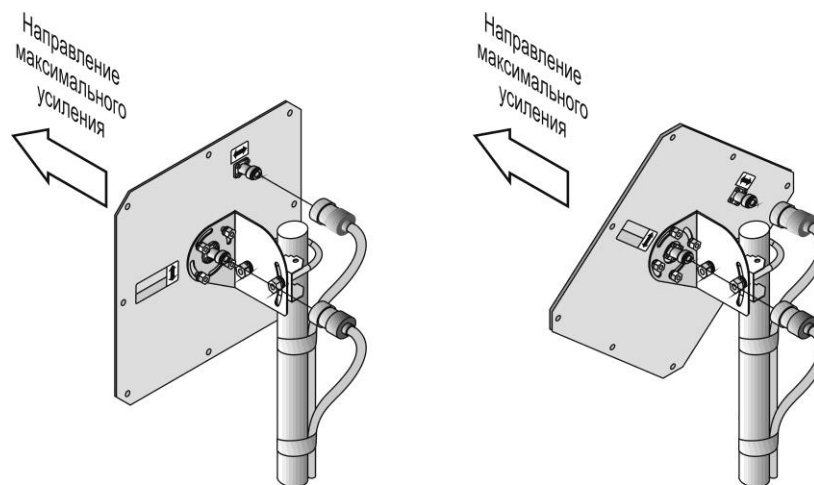


Рисунок 2. Сборка антенны



Поляризация: вертикальная и горизонтальная

Поляризация наклонная: +45 градусов и -45 градусов.

Рисунок 3. Установка на мачту

4. Проложите и закрепите кабель от антенны до модема. Не допускайте резких перегибов и пережимов кабеля. После укладки кабеля проверьте скорость передачи данных.

Если связь с БС установить не удалось или скорость передачи данных неудовлетворительная, необходимо изменить место установки антенны либо использовать антенну с большим коэффициентом усиления.

Также необходимо проверить качество соединения разъемов и целостность кабеля.

5. Система беспроводного доступа готова к эксплуатации.

На сайте предприятия Антэкс действует технический форум. Здесь вы сможете получить ответы на все технические вопросы. Адрес: <http://antex-e.ru/forum/>