

АНТЕННА AGATA/AGATA F

Универсальная антенна AGATA /AGATA F предназначена для использования в комплекте с WIFI адаптерами, роутерами, модемами сетей 2G, 3G, 4G(LTE2600 и LTE1800) и другими устройствами диапазона 1700-2700МГц. Тип антенны – синфазная решетка.

Антенна имеет высокий коэффициент усиления, низкий КСВ. Активные излучатели антенны укрыты в пластиковый корпус. Крепление позволяет изменять угол наклона. Антенна снабжена разъёмом типа N-female/F-female.



Инструкция по установке антенны AGATA/AGATA F



АНТЭКС

Электрические характеристики антенны AGATA/AGATA F	
Рабочий диапазон частот, МГц	1700-2700
Усиление в диапазоне GSM1800 и LTE1800, dBi	14-15
Усиление в диапазоне 3G (1.9-2.2ГГц), dBi	15-16
Усиление в диапазоне WIFI (2,4ГГц), dBi	17
Усиление в диапазоне 4G (2.5-2.7ГГц), dBi	17-17.5
Ширина ДН в Н/Е-плоскости, град	30-48/15-26
Уровень боковых лепестков, дБ не более	-12
Отношение вперед/назад	20
Входное сопротивление, Ом	50/75
КСВ в диапазоне GSM1800, не более	1.6
КСВ в диапазоне 3G/4G/WIFI, не более	1.4
Допустимая мощность, Вт	50/10
Поляризация	вертикальная/горизонтальная
Механические характеристики антенны AGATA/ AGATA F	
Масса, г	1600
Габаритные размеры без крепления, мм	410x240x60
Разъем	N-female/F-female
Материал антенны	Оцинкованная сталь, сталь
Материал защитной коробки	ABS-пластик с защитой от ультрафиолетового излучения
Материал крепления	Оцинкованная сталь
Защитное покрытие	Порошковая полимерная краска
Диапазон рабочих температур	от -45°C до +60°C

Комплект поставки:

1. Антенна AGATA/AGATA F – 1шт.
2. Узел крепления на мачту – 1шт.
3. Инструкция по установке – 1шт.
4. Упаковка (картон) – 1шт.

Производитель: ООО «НПП «Антэкс»».

antex-e@ya.ru <http://www.antex-e.ru>

Срок гарантии составляет 2 года со дня продажи данного устройства, при условии отсутствия механических повреждений антенны и ВЧ-разъема.

ВЧ-кабель в комплекте с антенной не поставляется!

Рекомендации

Перед началом монтажа антенны необходимо правильно выбрать место установки антенны.

Антенна должна быть установлена в месте, где есть прямая видимость до антенн базовой станции (БС) 3G/2G/4G/WiFi.

Место установки должно удовлетворять следующим требованиям:

- на пути от антенны к базовой станции не должно быть никаких близко стоящих высоких препятствий (крыша, здания, лесопосадки, холмы, горы), так как это мешает распространению сигнала. Во избежание этого **необходимо устанавливать антенну как можно выше**.
- нахождение металлических и прочих предметов ближе 1-1,5 метра от антенны могут вызвать отражение радиоволн и повлиять на качество связи
- расстояние от места установки антенны до точки нахождения вашего модема должно быть как можно короче, так как применение длинного соединительного кабеля может привести к потерям сигнала и ухудшению связи. Если у Вас оказался излишек кабеля, то лучше использовать его на поднятие антенны **как можно выше над землей**.

Варианты установки антенны изображены на рисунке 1.

Где 2,3 – правильная установка (нет близко расположенных препятствий), а 1 и 4 – неправильная (здесь естественные препятствия – крыша и дерево мешают распространению сигнала).

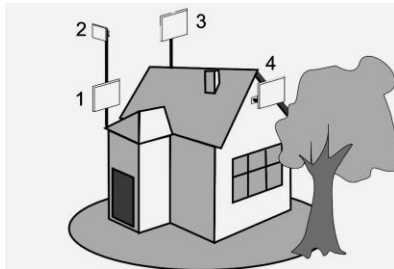


Рисунок 1 - Варианты установки антенн

Полезный совет: для поиска места установки можно использовать ваш модем подключенный к ноутбуку; найдите место где уровень сигнала базовой станции будет максимальный и там выберите место установки. Для измерения уровня сигналов БС можно использовать программы описанные здесь: <http://antex-e.ru/forum/8/>

Сборка и настройка антенны

1. Прикрутите «Г»-образную деталь крепления (2) к корпусу антенны (1) при помощи шайб и гаек (3). Соберите крепление, продев «U»-болт (4) через зубчатое крепление (5) и «Г»-образную деталь, накрутите гайки и шайбы (6).

2. Прикрутите антенну (рис. 3) к мачте затянув гайки на «U»- болте. Прикрутите разъем кабеля снижения к разъему антенны. Закрепите мачту вертикально, предварительно установив требуемый угол наклона антенны, поверните мачту с антенной так, чтобы максимум усиления антенны был направлен в сторону предполагаемого нахождения БС.

3. Подключите нижний разъем кабеля снижения к модему через антенный адаптер. Подключите модем к компьютеру, запустите программу поставляемую с модемом.

4. Произведите настройку антенны, вращая ее влево, вправо с шагом 5-15 градусов и каждый раз проверяйте уровень радиосигнала от базовой станции либо скорость передачи данных (уровень сигнала можно измерять при помощи программы поставляемой оператором связи). Выдерживайте между поворотами интервал времени в 0,5-2,0 минуты. Затем вращайте вверх вниз с шагом 2-3 градуса до максимального уровня сигнала.

Найдя положение, при котором сигнал наиболее сильный (либо скорость передачи максимальна), затяните все резьбовые соединения.

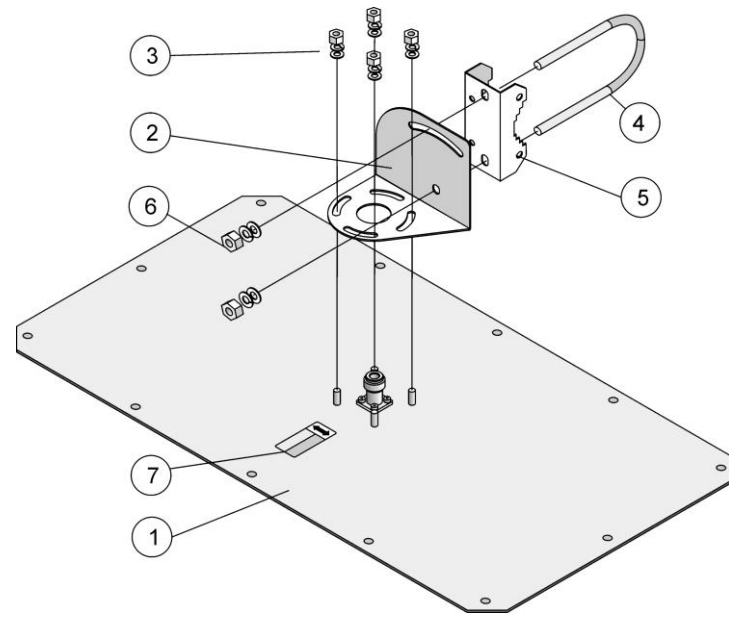


Рисунок 2. Сборка антенны

5. Проложите и закрепите кабель от антенны до модема. Не допускайте резких перегибов и пережимов кабеля. После укладки кабеля проверьте скорость передачи данных.

Если связь с БС 2G/3G/4G установить не удалось или скорость передачи данных неудовлетворительная, необходимо изменить место установки антенны либо использовать антенну с большим коэффициентом усиления.

Также необходимо проверить качество соединения разъемов и целостность кабеля.

6. Система беспроводного доступа готова к эксплуатации.

На сайте предприятия Антэкс действует технический форум. Здесь вы сможете получить ответы на все технические вопросы. Адрес: <http://antex-e.ru/forum/>

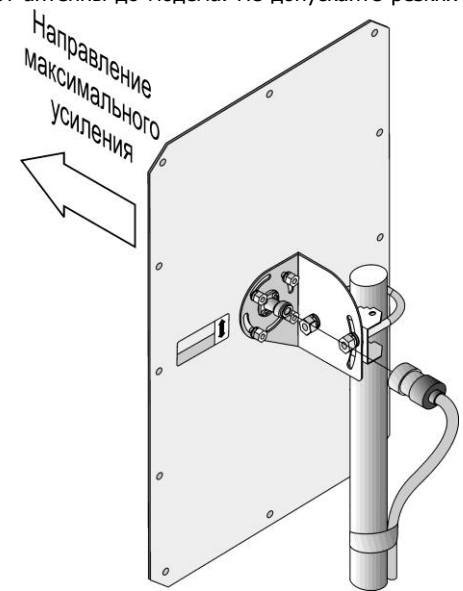


Рисунок 3. Установка на мачту