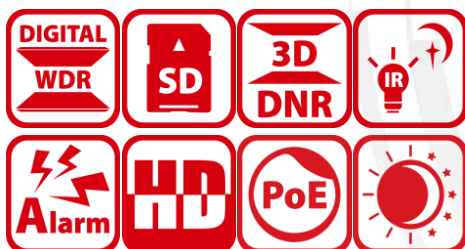


## IP-камера PTZ-N2204I-D3/W



### ПАСПОРТ ИЗДЕЛИЯ



IP-камера PTZ-N2204I-D3/W является 2Мп поворотной IP-камерой с EXIR-подсветкой, Wi-Fi 2.4GHz и 1/2.8" Progressive Scan CMOS. Благодаря объективу с 4 x оптическим зумом камера обеспечивает отличную детализацию в помещениях.

Камера реализует широкий спектр функций, включая обнаружение вторжения, обнаружение пересечения линии, детекцию звуковых событий, обнаружение движения и детектор саботажа, что значительно усиливает безопасность.

- 1/2.8" Progressive Scan CMOS
- Разрешение до 1920 × 1080 @ 30 к/с
- Чувствительность:
  - Цвет: 0.05 лк @ (F2.0, AGC вкл)
  - Ч/б: 0.005 лк @ (F2.0, AGC вкл)
  - 0 лк с ИК-подсветкой
- 4 × оптич. зум, 16 × цифровой зум
- DWDR, 3D DNR, HLC, BLC, интеллектуальная EXIR-подсветка
- Дальность EXIR-подсветки: до 20 м
- DC 12 В, PoE (802.3 af, класс 3)
- Wi-Fi 2.4GHz
- Поддержка H.265+/H.265
- Встроенный микрофон: есть; 1 аудиовход, 1 аудиовыход
- Встроенный слот для microSD/SDHC/SDXC: есть, до 256 ГБ

## Спецификации

<b>Камера</b>	
Матрица	1/2.8" Progressive Scan CMOS
Чувствительность	Цвет: 0.05 лк @ (F2.0, AGC вкл) Ч/б: 0.005 лк @ (F2.0, AGC вкл) 0 лк с ИК-подсветкой
Баланс белого	Автоматич./Ручн./ATW/В помещении/На улице/Лампа дневного света/ Лампа накаливания
Насыщенность	Автоматич./Ручн.
Скорость электронного затвора	От 1 до 1/30,000 с
Режим «день/ночь»	ИК-фильтр
Цифровой зум	4 x
Маскирование области	8 настраиваемых областей
Фокусировка	Автоматич./Полуавтоматич./Ручн.
WDR	DWDR
<b>Объектив</b>	
Фокусное расстояние	От 2.8 до 12 мм, 4 x оптич. зум
Скорость зумирования	Приблиз. 2 с (оптич., Wide-Tele)
Угол обзора	По горизонтали: от 100 до 25° (Wide-Tele) По вертикали: от 56.3 до 14.1° (Wide-Tele) По диагонали: от 114.7 до 28.7° (Wide-Tele)
Расстояние до объекта	От 10 до 1500 мм (Wide-Tele)
Апертура	От F1.8 до F2.5
<b>ИК (EXIR)-подсветка</b>	
Дальность ИК (EXIR)-подсветки	До 20 м
Интенсивность ИК (EXIR)-подсветки	Регулируется автоматически в зависимости от масштаба
<b>PTZ</b>	
Диапазон поворота	От 0 до 350°
Скорость поворота	Настраиваемая, от 0.1 до 60 °/с. По умолчанию: 60 °/с
Наклон	От 0 до 90°
Скорость наклона	Настраиваемая, от 0.1 до 50 °/с. По умолчанию: 50 °/с
Пропорциональное увеличение	Есть
Предустановки	300
Патрулирование	8 патрулей, до 32 предустановок в каждом
Память позиции при выключении	Есть
Действия при простое	Предустановка/Патрулирование
Отображение PTZ-положения	Есть

Стоп-кадр при переходе на предустановку	Есть
Задачи по расписанию	Предустановка/Патрулирование/Перезагрузка/Инициализация/Реле
<b>Сжатие</b>	
Видеосжатие	Основной поток: H.265+/H.265/H.264+/H.264 Дополнительный поток: H.265/H.264/MJPEG Третий поток: H.265/H.264/MJPEG
Профиль H.264	Baseline profile/Main profile/High profile
H.264+	Есть
Профиль H.265	Main Profile
H.265+	Есть
Битрейт видео	От 32 до 16384 Кбит/с
SVC	Есть
<b>Интеллектуальные функции</b>	
Основные события	Обнаружение движения, детектор саботажа
Интеллектуальные события	Обнаружение вторжения, обнаружение пересечения линии, детекция звуковых событий
ROI	Основной поток, дополнительный поток и третий поток соответственно поддерживают 2 фиксированные области
<b>Изображение</b>	
Максимальное разрешение	1920 × 1080
Основной поток	50 Гц: 25 к/с (1920 × 1080, 1280 × 960, 1280 × 720) 60 Гц: 30 к/с (1920 × 1080, 1280 × 960, 1280 × 720)
Дополнительный поток	50 Гц: 25 к/с (704 × 576, 640 × 480, 352 × 288) 60 Гц: 30 к/с (704 × 480, 640 × 480, 352 × 240)
Третий поток	50 Гц: 25 к/с (1920 × 1080, 1280 × 960, 1280 × 720, 704 × 576, 640 × 480, 352 × 288) 60 Гц: 30 к/с (1920 × 1080, 1280 × 960, 1280 × 720, 704 × 480, 640 × 480, 352 × 240)
Улучшение изображения	HLC/BLC/3D DNR/Антитуман/EIS/Экспозиция области/Фокус на области
SVC	Есть
<b>Сеть</b>	
Сетевое хранение	Встроенный слот для карты памяти, поддержка microSD/SDHC/SDXC, до 256 ГБ; NAS (NFS, SMB/ CIFS), ANR
Привязка тревог	Действия по тревоге: запись видео на карту памяти, запись по тревоге, уведомление центра мониторинга, загрузка на FTP/карту памяти/NAS, отправка Email, т. д.
Протоколы	IPv4/IPv6, HTTP, HTTPS, 802.1x, Qos, FTP, SMTP, UPnP, SNMP, DNS, DDNS, NTP, RTSP, RTCP, RTP, TCP/IP, DHCP, PPPoE, Bonjour
API	ONVIF (Profile S, Profile G, Profile T), ISAPI, SDK
Одновременный просмотр в режиме реального времени	До 20 каналов
Пользователь/хост	До 32 пользователей. 3 уровня пользователей: администратор, оператор и пользователь

Безопасность	Аутентификация пользователя (ID и PW), аутентификация хоста (MAC-адрес), шифрование HTTPS, контроль доступа по стандарту IEEE 802.1x, фильтрация IP-адресов
Клиент	iVMS-4200, iVMS-4500, Hik-Central, Hik-Connect
Веб-интерфейс	IE 8-11, Chrome 31.0+, Firefox 30.0+, Edge 16.16299+
Wi-Fi	2.4GHz
<b>Интерфейсы</b>	
Тревожный интерфейс	1 канал, тревожный вход/1 канал, тревожный выход
Аудио	1 канал, аудиовход и 1 канал, аудиовыход
Сетевой интерфейс	1 RJ45 10 M/100 M Ethernet
<b>Основное</b>	
Язык (веб-интерфейс)	32 языка Английский, русский, эстонский, болгарский, венгерский, греческий, немецкий, итальянский, чешский, словацкий, французский, польский, голландский, португальский, испанский, румынский, датский, шведский, норвежский, финский, хорватский, словенский, сербский, турецкий, корейский, китайский (традиционный), тайский, вьетнамский, японский, латышский, литовский, бразильский португальский
Питание	DC 12 В, 0.75 А и PoE (802.3 af), DC от 36 до 57 В, 0.35 А, класс 3 Макс. 9 Вт, включая макс. 3 Вт для ИК-подсветки
Рабочие условия	Температура: от -10 до +50 °С, влажность: ≤ 90 %
Уровень защиты	4000 В, защита от импульсных и переходных перенапряжений
Материал	ADC12 PC PC + ABS SUS304 POM
Размеры	Ф 125 × 136.7 мм (Ф 4.92 × 5.38")
Масса	Приблиз. 0.65 кг

## DORI

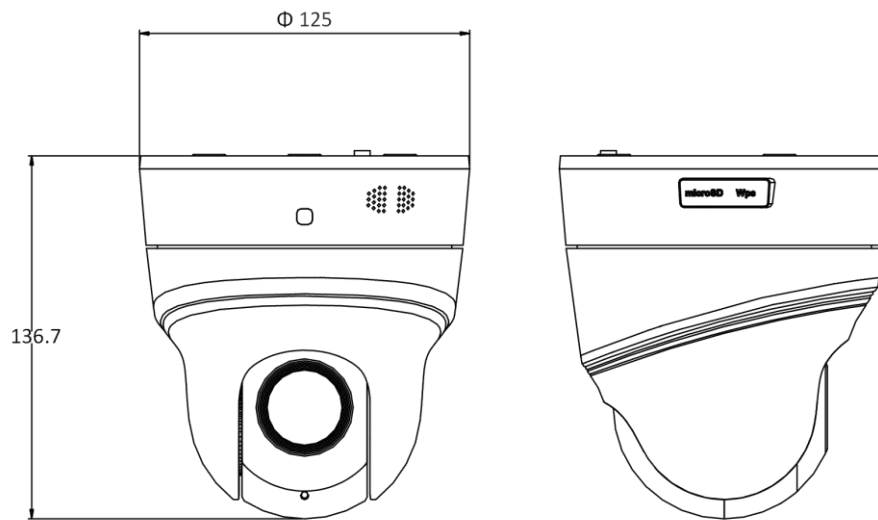
Параметры DORI (границы расстояния детекции (D), наблюдения (O), распознавания (R), идентификации (I)) используются, чтобы определить общую способность видеокамеры распознавать людей и объекты в пределах указанного угла обзора. Расчет показателей DORI выполнен на основе спецификаций матрицы и критериев, определенных в EN 62676-4: 2015.

DORI	Обнаружение	Наблюдение	Распознавание	Идентификация
Разрешение	25 пикс/м	63 пикс/м	125 пикс/м	250 пикс/м
Расстояние до объекта (Tele)	120.0 м	47.6 м	24.0 м	12.0 м

## Доступные модели

PTZ-N2204I-D3/W

**Размеры (ед. изм.: мм)**



Unit: mm

**Аксессуары**

**Опционально**



DS-1294ZJ  
Кронштейн для установки  
на стену



DS-1100KI  
Сетевая клавиатура



DS-1005KI  
USB-джойстик



MSA-C1500IC12.0-18P-US  
MSA-C1500IC12.0-18P-GB  
MSA-C1500IC12.0-18P-JP  
Адаптер питания



LAS60-57CN-RJ45  
Hi-PoE-инжектор

## Правила эксплуатации

1. Устройство должно эксплуатироваться в условиях, обеспечивающих возможность работы системы охлаждения. Во избежание перегрева и выхода прибора из строя не допускается размещение рядом с источниками теплового излучения, использование в замкнутых пространствах (ящик, глухой шкаф и т.п.).  
Рабочий диапазон температур: от минус 10 до плюс 50 °С.
2. Все подключения должны осуществляться при отключенном электропитании.
3. Запрещена подача на входы устройства сигналов, не предусмотренных назначением этих входов, это может привести к выходу устройства из строя.
4. Не допускается воздействие на устройство температуры свыше плюс 50 °С, источников электромагнитных излучений, активных химических соединений, электрического тока, а также дыма, пара и других факторов, способствующих порче устройства. Не допускается воздействие прямых солнечных лучей непосредственно на матрицу видеокамеры.
5. Конфигурирование устройства лицом, не имеющим соответствующей компетенции, может привести к некорректной работе, сбоям в работе, а также к выходу устройства из строя.
6. Не допускаются падения и сильная тряска устройства.
7. Рекомендуется использование источника бесперебойного питания, во избежание воздействия скачков напряжения или нештатного отключения устройства.

**Для получения информации об установке и включении устройства, пожалуйста, обратитесь к Краткому руководству пользователя соответствующего устройства.**