

DH-IPC-HFW3841E-AS(-SA)

8Мп цилиндрическая сетевая видеокамера WizSense с фиксированным фокусным расстоянием с ИК-подсветкой



Wiz Sense

Запущенная компанией Dahua Technology, серия WizSense представляет собой серию продуктов и решений для искусственного интеллекта, которые используют независимый чип искусственного интеллекта и алгоритм глубокого изучения. Она сфокусирована на человеке и транспортном средстве с высокой точностью, позволяя пользователям быстро действовать согласно заданным целям. Основываясь на передовых технологиях Dahua, WizSense предоставляет интеллектуальные, простые и всеобъемлющие продукты и решения.

Обзор серии

Сетевая рабочая камера серии Dahua WizSense 3 с усовершенствованным алгоритмом глубокого обучения поддерживает такие интеллектуальные функции, как защита периметра и интеллектуальное обнаружение движения. Кроме того, благодаря технологии Starlight она обеспечивает лучший эффект изображения в условиях низкой освещенности.

Functions

SMD Plus

С помощью интеллектуального алгоритма технология интеллектуального обнаружения движения Dahua Smart Motion Detection может классифицировать цели, которые запускают обнаружение движения, и фильтровать сигнал обнаружения движения, вызванный несогласованными целями, для реализации эффективной и точной сигнализации.

Smart H.265+ & Smart H.264+

Благодаря усовершенствованному алгоритму управления скоростью кодирования интеллектуальная технология кодирования Dahua реализует более высокую эффективность кодирования, чем H.265 и H.264, обеспечивает высокое качество видео, а также снижает стоимость хранения и передачи данных.

Защита периметра

С помощью алгоритма глубокого изучения технология защиты периметра Dahua может точно распознать человека и транспортное средство. В зонах ограниченного доступа (таких как пешеходная зона и зона транспортного средства) количество ложных срабатываний интеллектуального обнаружения в зависимости от типа цели (например, вторжение, проникновение, быстрое движение, обнаружение парковки, обнаружение бродяжничества и скопления людей) значительно уменьшается.

- 8 Мп, матрица 1/2.8" CMOS, работа при низкой освещенности, изображения с высоким разрешением
- Макс. разрешение 8 Мп (3840 × 2160) @20 кадров в секунду (функция искусственного интеллекта включена по умолчанию) и поддержка 8 Мп (3840 × 2160) @25/30 кадров в секунду (когда функция искусственного интеллекта отключена)
- Поддержка кодека H.265, высокая степень сжатия, низкий битрейт
- Встроенный теплый осветитель, максимальное расстояние освещения: 30 м
- ROI, SMART H.264+/H.265+, гибкое кодирование, подходит для сетей с низкой пропускной способностью и для уменьшения размера архива
- Режим поворота, WDR, 3D NR, HLC, BLC, водяные знаки, подходит для различных сцен видеонаблюдения
- Интеллектуальное обнаружение: нарушение, вторжение (поддерживают классификацию и точное обнаружение транспортных средств и человека)
- Обнаружение нарушений: обнаружение движения, искажение видео, изменение сцены, аудио-обнаружение, отсутствие SD карты, SD карты заполнена, ошибка SD карты, отключение сети, конфликт IP-адресов, незаконный доступ, и обнаружение напряжения.
- Сигнализация: 1 вход, 1 выход (Только - AS поддерживает); аудио: 1 вход, 1 выход (Только - AS поддерживает)
- Поддержка макс. 256 Гб Micro SD card, встроенный микрофон
- Поддержка питания 12В DC/PoE
- Класс защиты IP67
- SMD Plus



Starlight

Технология Dahua Starlight применяется в основном в условиях низкой освещенности и может обеспечить четкое цветное видео. Даже в условиях минимального освещения технология может гарантировать хороший эффект изображения.

WDR

Благодаря усовершенствованной технологии широкого динамического диапазона (WDR) сетевая камера Dahua обеспечивает четкую детализацию в условиях сильного контраста яркости. Камера гарантирует четкое видео даже в светлой и темной области в условиях высокой яркости или подсветки.

Защита (IP67, широкое напряжение)

IP67: Камера проходит серию серьезных испытаний на пыль и впитывание. Она имеет пылезащитную функцию, а корпус может работать в нормальном режиме после погружения в воду на 1 м глубины в течение 30 минут.

Широкое напряжение: Камера допускает $\pm 30\%$ входного напряжения (широкий диапазон напряжения) и широко применяется для наружной среды с нестабильным напряжением.

Технические характеристики

Видеокамера

Матрица	1/2.8"8 Мегапиксельная прогрессивная CMOS
Разрешение	3840 (Г) × 2160 (В)
ROM	128 Мб
RAM	512 Мб
Система сканирования	Прогрессивная
Скорость электронного затвора	Авто/Вручную 1/3 –1/100,000 с
Минимальная освещенность	0.007 лк @F1.4
Соотношение сигнал/шум	>56 дБ
Расстояние освещенности	30 м
Управления освещенностью	Авто/Вручную
Количество освещения	1 (ИК-подсветка)
Диапазон панорамирования / наклона / вращения	Панорама: 0°–360° Наклон: 0°–90° Вращение: 0°–360°

Объектив

Тип объектива	Встроеннофокусный				
Тип крепления	M12				
Фокусное расстояние	2.8 мм				
Диафрагма	F1.4				
Угол обзора	2,8 мм: по горизонтали 108°; по вертикали 58°; по диагонали 127°				
Тип диафрагмы	Встроенная				
Максимальная дистанция фокусировки	2,8 мм: 1,4 м				
DORI Дистанция	Объектив	Обнаружение	Наблюдение	Распознавание	Идентификация
	2.8 мм	85.5 м	34.2 м	17.1 м	8.6 м

Специальные, интеллектуальные функции

Защита периметра	Вторжение, нарушение, быстрое движение (три функции поддерживают классификацию и точное обнаружение транспортного средства и человека)
Интеллектуальный поиск	Совместно со Smart NVR выполняйте интеллектуальный поиск, извлечение событий и их объединение в видео с событиями.

Видео

Видеосжатие	H.265; H.264; H.264H; H.264B; MJPEG (поддерживается только субпоток)
Смарт кодек	Smart H.265+/ Smart H.264+
Частота кадров	Основной поток: 3840 × 2160 @ (1–20 к/с по умолчанию) 3840 × 2160 @ (1–25/30 к/с при отключенной функции искусственного интеллекта) Субпоток: 704 × 576 @ (1–25 к/с)/704 × 480 @ (1–30 к/с) Третий поток: 1920 × 1080 @ (1–25/30 к/с)
Количество возможных потоков	3 потока

Разрешение	8M (3840 × 2160); 6M (3072 × 2048); 5M (3072 × 1728/2592 × 1944); 4M (2688 × 1520); 3M (2048 × 1536/2304 × 1296); 1080p (1920 × 1080); 1.3M (1280 × 960); 720p (1280 × 720); D1(704 × 576/704 × 480); VGA (640 × 480); CIF (352 × 288/352 × 240)
Управление битрейтом	CBR/VBR
Видео битрейт	H.264: 3 кбит/с–8192 кбит/с H.265: 3 кбит/с–8192 кбит/с
Режим День/Ночь	Авто (ICR)/Цвет/Ч/Б
BLC	Да
HLC	Да
WDR	120 дБ
Самоадаптация сцены	Да
Баланс белого	Авто/естественный/уличный свет/улица/вручную/индивидуальная настройка
Усиление сигнала	Авто/вручную
Шумоподавление	3D DNR
Обнаружение движения	Выключить/Включить (4 зоны)
Область интереса (RoI)	Да (4 зоны)
Смарт освещение	Да
Расширение изображения	0°/90°/180°/270° (Поддержка 90°/270° с разрешением 1080p и ниже)
Зазеркаливание	Да
Приватные зоны	4 зоны
Аудио	
Встроенный микрофон	Да
Аудиосжатие	G.711a; G.711Mu; G726; AAC
Сигнализация	
Тревожные события	- AS: Отсутствие SD-карты; SD-карта заполнена; ошибка SD-карты; предупреждение о сроке службы (поддерживается только картой Dahua); отключение от сети; конфликт IP-адресов; незаконный доступ; обнаружение движения; искажение видео; вторжение; нарушение; смена сцены; обнаружение звука; обнаружение напряжения; внешняя сигнализация; SMD; исключение безопасности -SA: Отсутствие SD-карты; SD-карта заполнена; ошибка SD-карты; предупреждение о сроке службы (поддерживается только картой Dahua); отключение от сети; конфликт IP-адресов; незаконный доступ; обнаружение движения; искажение видео; вторжение; нарушение; смена сцены; обнаружение звука; обнаружение напряжения; SMD; исключение безопасности
Сеть	
Сеть	RJ-45 (10/100 Base-T)
SDK и API	Да
Протоколы	IPv4; IPv6; HTTP; HTTPS; TCP; UDP; ARP; RTP; RTSP; RTCP; RTMP; SMTP; FTP; SFTP; DHCP; DNS; DDNS; QoS; UPnP; NTP; Multicast; ICMP; IGMP; NFS; SAMBA; PPPoE; 802.1x; SNMP

Совместимость	ONVIF (Profile S/Profile G/Profile T); CGI; P2P; Milestone; Genetec
Общее число подключений	20 (Общая пропускная способность: 72 М)
Локальное хранение	Облако Дахуа (поддерживается только версиями Dahua); FTP; SFTP; Micro SD карта (поддерживается макс. 256 Гб); NAS
Веб-интерфейс	IE: IE8; IE9; IE11 Chrome Firefox
Программное обеспечение	Smart PSS; DSS; DMSS
Смартфон	IOS; Android

Сертификация

Сертификаты	CE-LVD: EN62368-1 CE-EMC: Директива по электромагнитной совместимости 2014/30/EU FCC: 47 CFR FCC Часть 15, Подраздел В UL/CUL: UL60950-1 CAN/CSA C22.2 No.60950-1-07
-------------	---

Порты

Аудио вход	1 канал (RCA порт) (Поддерживается только AS)
Аудио выход	1 канал (RCA порт) (Поддерживается только AS)
Вход сигнализации	1 канал в: 5mA 3–5 В постоянного потока (Поддерживается только AS)
Выход сигнализации	1 канал выхода: 300mA 12 В постоянного потока (Поддерживается только AS)

Электропитание

Питание	12V DC/PoE (802.3af)
Потребляемая мощность	Базовое энергопотребление: 3 Вт (12 В пост. тока); 3,5 Вт (PoE). Максимальная потребляемая мощность (WDR + H.265 + интенсивность ИК-подсветки): 5.5Вт (12В DC); 6.3Вт (PoE)

Условия эксплуатации

Рабочая температура	-40°C до +60°C/Менее 95% отн. влажности
Температура хранения	-40°C до +60°C
Класс защиты	IP67

Конструкция

Корпус	Металл
Размеры	192,7 мм × 70,5 мм × 66,4 мм (Д × Ш × В)
Вес нетто	590 г
Вес брутто	780 г

Информация для заказа

Тип	Модель	Описание
8Мп видеокамера	DH-IPC-HFW3841EP-AS	8Мп цилиндрическая сетевая видеокамера WizSense с фиксированным фокусным расстоянием с ИК-подсветкой, PAL
	DH-IPC-HFW3841EN-AS	8Мп цилиндрическая сетевая видеокамера WizSense с фиксированным фокусным расстоянием с ИК-подсветкой, NTSC
	DH-IPC-HFW3841EP-SA	8Мп цилиндрическая сетевая видеокамера WizSense с фиксированным фокусным расстоянием с ИК-подсветкой, PAL

8Мп Видеокамера	DH-IPC-HFW3841EN-SA	8Мп цилиндрическая сетевая видеокамера WizSense с фиксированным фокусным расстоянием с ИК-подсветкой, NTSC
	IPC-HFW3841EP-AS	8Мп цилиндрическая сетевая видеокамера WizSense с фиксированным фокусным расстоянием с ИК-подсветкой, PAL
	IPC-HFW3841EN-AS	8Мп цилиндрическая сетевая видеокамера WizSense с фиксированным фокусным расстоянием с ИК-подсветкой, NTSC
	IPC-HFW3841EP-SA	8Мп цилиндрическая сетевая видеокамера WizSense с фиксированным фокусным расстоянием с ИК-подсветкой, PAL
	IPC-HFW3841EN-SA	8Мп цилиндрическая сетевая видеокамера WizSense с фиксированным фокусным расстоянием с ИК-подсветкой, NTSC
Аксессуары (опционально)	PFA130-E	Распределительная коробка
	PFA152-E	Кронштейн для крепления на столб
	PFM321D	12В DC 1А Блок питания
	LR1002-1ET/1EC	Одиночные порты для подключения к локальным сетям
	PFM900-E	Встроенный монтажный адаптер
	PFM114	TLC SD карта

Аксессуары

Опционально



PFA130-E
Распределительная коробка



PFA152-E
Кронштейн для крепления на столб



PFM321D
12В DC 1А
Блок питания



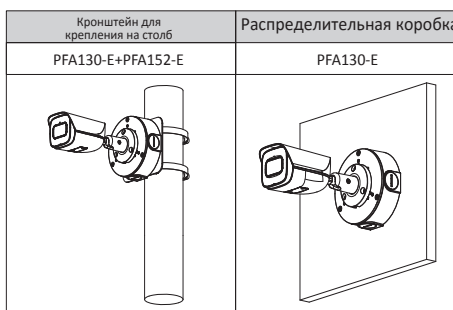
LR1002-1ET/1EC
Одиночные порты для подключения к локальным сетям



PFM900-E
Встроенный монтажный адаптер



PFM114
TLC SD карта



Размеры (мм)

