

DH-SD42215-HC-LA

2Мп 15x Starlight HDCVI PTZ-видеокамера



- 1/2.8" 2Мп STARVIS™ CMOS
- Оптическое увеличение 15x
- Технология Starlight
- True WDR 120 дБ, 3D DNR
- До 25/30 к/с@1080P, 25/30/50/60 к/с@720P
- IK10
- IP66



PTZ-видеокамеры серии SD42 с мощным оптическим увеличением и точностью настройки по осям обеспечивают большую дистанцию видеонаблюдения и высокую детальность. Камера создает изображения с разрешением 1080P при 20/35 к/с и оптическом увеличении 15x. Благодаря передовой технологии Starlight видеокамера превосходно работает в условиях низкого освещения. Для PTZ-камер серии SD42 предусмотрены плавная регулировка, высокое качество изображений и хорошая защита, и поэтому они удовлетворяют требованиям малого и среднего бизнеса.

Функции

Простота

Технология HDCVI унаследовала простую черту от традиционной аналоговой системы наблюдения, что делает ее лучшим выбором для защиты инвестиций. Система HDCVI может беспрепятственно модернизировать традиционную аналоговую систему без замены существующих коаксиальных кабелей. Подход "включай и работай" (plug and play) позволяет осуществлять видеонаблюдение в формате Full HD без необходимости настройки сети.

Технология Starlight

Технология Starlight Dahua, предусмотренная для работы в сложных условиях ультранизкого освещения, характеризуется наилучшей световой чувствительностью и фиксирует цветные детали при освещении до 0,005 люкс. Для балансирования света по всей сцене камера использует ряд оптических функций, что обеспечивает четкую картинку даже в темноте.

Технология PFA

Технология PFA включает новые инновационные методы, обеспечивающие точность и прогнозируемость направления регулировки расстояния. В результате мы имеем ряд усовершенствованных алгоритмов фокусировки. PFA обеспечивает точность изображений в процессе масштабирования, а также уменьшает время фокусировки. PFA существенно повышает удобство использования и делает видеокамеры более эффективными.

Условия эксплуатации

Видеокамера рассчитана на экстремальные температуры. Она прошла испытания на воздействие пыли и погружение в воду и соответствующим образом сертифицирована по классу IP66, поэтому, она пригодна для использования в сложных условиях на улице.

Широкий динамический диапазон

Видеокамера создает живые изображения даже при очень сильной контрастности благодаря технологии WDR (широкий динамический диапазон), занимающей лидирующую позицию в индустрии видеонаблюдения. В случаях, когда освещение быстро меняется, True WDR (120 дБ) оптимизирует яркие и темные зоны сцены, одновременно обеспечивая нормальное видео.

Защита

Эта видеокамера подходит для самых суровых уличных условий. Грозозащита по напряжению до 6кВ обеспечивает надежную защиту камеры и ее конструкции от воздействия молнии.

Технические характеристики**Видеокамера**

Матрица	1/2.8" STARVIS™ CMOS
Разрешение	2 Мп
Макс. разрешение	1920 (Г) x 1080 (В)
ROM	16 Мб
RAM	256 Мб
Скорость электронного затвора	1/3 – 1/100000 с
Формат развертки	Прогрессивная
Чувствительность	Цвет: 0,005 лк@F1.6 Ч/Б: 0,0005 лк@F1.6

Объектив

Фокусное расстояние	5–75 мм			
Диафрагма	F1.6–F2.8			
Угол обзора	Г: 58,9–5,1; В: 34,1–2,9; Д: 66,6–5,8			
Оптическое увеличение	15x			
Управление фокусировкой	Авто/полуавтоматическое/вручную			
Минимальная дистанция фокусировки	1–1,5 м			
Управление диафрагмой	Авто/вручную			
	Обнаруж.	Наблюд.	Распозн.	Идентиф.
Дистанции DORI	1034 м (3392.39 ft)	409 м (1341.86 ft)	205 м (672.57 ft)	103 м (337.93 ft)

PTZ-функционал

Диапазон панорамирования/наклона	Панорамирование: 0,1°–300°/с; наклон: 0,1°–120°/с
Скорость в ручном режиме	Панорамирование: 300°/с; наклон: 200°/с
Скорость по предустановкам	Панорамирование: 240°/с; наклон: 200°/с
Предустановки	300
Тур	8 (до 32 предустановок на тур)
Шаблоны	5
Сканирование	5
Регулировка скорости	Поддерживается
Запоминание положения при отключении питания	Поддерживается
Движение в режиме ожидания	Предустановка/тур/шаблон/сканирование
Протоколы	DH-SD Pelco-P/D (автоматическое распознавание)

Видео

Разрешение	1080P (1920 x 1080); 720P (1280 x 720); D1 (704 x 576/704 x 480)
Частота кадров	1080P (25/30 к/с); 720P (25/30/50/60 к/с)
Режим "День/ночь"	Поддерживается
BLC	Поддерживается
WDR	120 дБ

HLC	Поддерживается
Баланс белого	Авто/помещение/улица/ отслеживание/вручную/ натриевая лампа/натуральный/уличный фонарь
Усиление сигнала	Авто/вручную
Шумоподавление	2D/3D
Обнаружение движения	Поддерживается
Область интереса (RoI)	Поддерживается
Стабилизация изображения	Электронная
Функция "Антитуман"	Электронная
Цифровое увеличение	16x
Поворот изображения	0°/180°
Приватные зоны	До 24 зон

Аудио

Сжатие	G.711a; G.711Mu
--------	-----------------

Функции

Режим выхода CVI	CVI; TVI; AHD; CVBS
------------------	---------------------

Сертификаты

Сертификаты	CE: EN55032/EN55024/EN50130-4 FCC: Часть 15, подраздел В, ANSI C63.4-2014 UL: UL60950-1+CAN/CSA C22.2, No.60950-1
-------------	---

Порты

Аналоговый выход	1 (выход CVBS/CVI, порт BNC)
RS485	1 (скорость передачи: 1200–9600 бит/с)
Аудиовход	1
Тревожный вход	2
Тревожный выход	1

Электропитание

Питание	DC 12В/5А ± 10%
Потребляемая мощность	Базовая: 9,6Вт Макс.: 12Вт (масштабирование, использование PTZ)

Условия эксплуатации

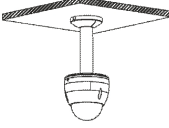
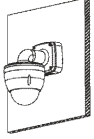
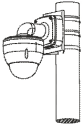
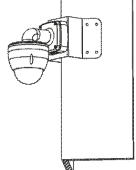
Рабочая температура	-30°C - +60°C
Рабочая влажность	Относительная влажность ≤ 95%
Защита	IP66; IK10; грозозащита TVS 6000V; защита от повышения напряжения

Конструкция

Размеры	155 мм x Ф170 мм
Вес нетто	1.8 кг
Вес брутто	3.3 кг

Информация для заказа

Тип	Номер изделия	Описание
4Мп камера	DH-SD42215-HC-LA	2Мп 15x Starlight HDCVI PTZ-камера, WDR, PAL
	DH-SD42215N-HC-LA	2Мп 15x Starlight HDCVI PTZ-камера, WDR, NTSC
	SD42215-HC-LA	2Мп 15x Starlight HDCVI PTZ-камера, WDR, PAL
	SD42215N-HC-LA	2Мп 15x Starlight HDCVI PTZ-камера, WDR, NTSC
Аксессуары	DC 12В/5А	Адаптер питания
	PFB302S	Кронштейн для настенного крепления
	PFA102	Адаптер крепления
	PFB300C	Кронштейн для потолочного крепления
	PFA150	Кронштейн для крепления на шест/столб
	PFA151	Кронштейн для углового крепления

Потолок	Стена
PFA102+PFB300C	PFA102 + PFB302S
	
Шест/столб	Угол
PFA102+PFB302S+PFA150	PFA102+PFB302S+PFA151
	

Аксессуары

В комплекте:



DC 12В/5А
Адаптер питания

Опционально:



PFB302S
Кронштейн для настенного
крепления



PFA102
Адаптер крепления



PFB300C
Кронштейн для
потолочного
крепления



PFA150
Кронштейн для крепления
на шест/столб



PFA151
Кронштейн для углового
крепления

Размеры (мм)

