

ИНСТРУКЦИЯ **RUS**

TRENDVISION
SPLIT

видеореги́стратор автомобильный
с вынесенной камерой и Wi-Fi

СОДЕРЖАНИЕ

Общая информация.....	2
Технические характеристики.....	2
Внешний вид и органы управления.....	3
Установка регистратора.....	6
Приложение для смартфона.....	8
Комплект поставки.....	11
Дополнительные сведения	12

ОБЩАЯ ИНФОРМАЦИЯ

Автомобильный видеорегистратор TrendVision Split предназначен для фиксации дорожной обстановки.

Чувствительный CMOS-сенсор Sony IMX323 и светосильный стеклянный объектив обеспечивают качественную запись в любых условиях.

Особенность TrendVision Split - отдельная компоновка блока записи и выносной камеры. Выносная видеочамера имеет маленький размер и не заметна в салоне автомобиля.

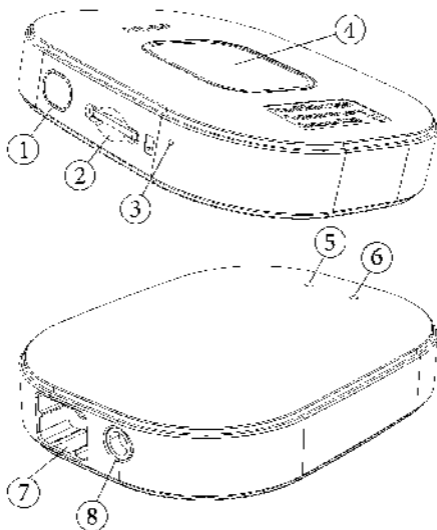
Wi-Fi приёмно-передатчик позволяет просматривать изображение на экране смартфона и копировать нужные файлы.

ТЕХНИЧЕСКИЕ ХАРАКТЕРИСТИКИ

Процессор	KT8016
Матрица	Sony IMX322, CMOS 1/3", 2.1 млн. пиксель
Объектив	f=2.9мм., F=1.8, 6-ть линз, угол -160° по диагонали
Кодек, контейнер	H.264, .MP4
Разрешение видео	FullHD 1920x1080
Wi-Fi	есть
Датчик удара	есть
Карта microSD	до 128GB
Циклическая запись	1, 3, 5 мин
Воспроизведение	через смартфон или на ПК
Акумулятор	суперконденсатор 1,5Ф
Напряжение питания	8-24 В
Ток потребления	около 0,2А
Габариты	70x54x13 мм (регистратор), 62x34x31 мм (камера)
Вес	38 гр. (регистратор), 19 гр. (камера)
Темп. использования	от -30°C до +50°C

ВНЕШНИЙ ВИД И ОРГАНЫ УПРАВЛЕНИЯ

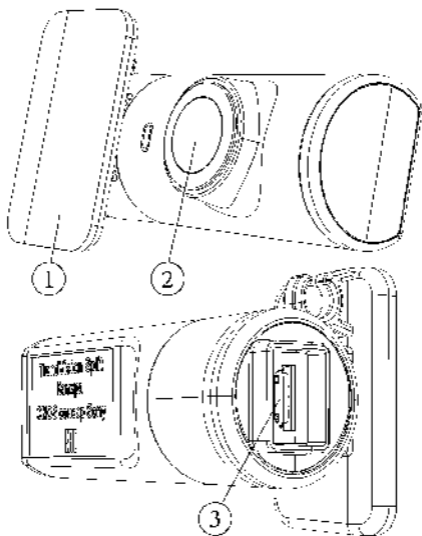
Блок регистратора



1. Кнопка включения/выключения питания и записи
2. Слот для microSD карты
3. Микрофон
4. Место для установки 3M-скотча
5. Синий индикатор режима работы Wi-Fi
6. Красный индикатор режима записи
7. Разъем для подключения кабеля вынесенной камеры
8. Разъем питания 8-24В

ВНЕШНИЙ ВИД И ОРГАНЫ УПРАВЛЕНИЯ

Камера



1. Кронштейн для крепления к стеклу
2. Объектив
3. Разъем для подключения блока регистратора

ВНЕШНИЙ ВИД И ОРГАНЫ УПРАВЛЕНИЯ



Для остановки записи кратковременно нажмите на кнопку Power. Для включения записи повторно нажмите на кнопку Power.

Для выключения питания нажмите и удерживайте в течении 3-х секунд кнопку Power. Для включения питания кратковременно нажмите на кнопку Power.

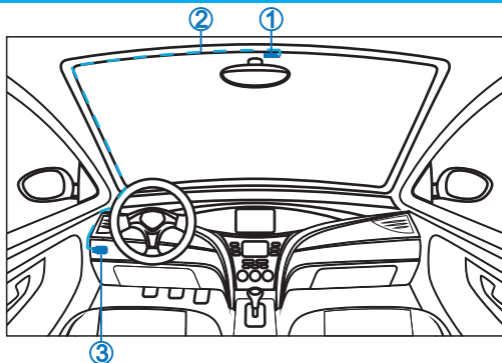
Красный индикатор. Быстро мигает - карта памяти не установлена или неотформатирована. Медленно мигает - производится видеозапись. Светится постоянно - запись остановлена. Не светится - питание выключено.

Синий индикатор. Медленно мигает - нет связи со смартфоном по Wi-Fi. Светится постоянно. Есть связь со смартфоном по Wi-Fi.



При первой установке необходимо отформатировать карту памяти через программу, установленную на вашем смартфоне. Дата и время синхронизируется со смартфоном.

УСТАНОВКА ВИДЕОРЕГИСТРАТОРА



1. Видеокамера
2. Кабель видеокамера-блок регистратора
3. Блок регистратора

Установите камеру на лобовое стекло в районе салонного зеркала заднего вида. Разъем камеры вправо. Установите блок регистратора на 3М-скотч. Протяните кабель между блоком регистратора и камерой за обшивкой автомобиля. Соедините разъемы в блоке регистратора и камеры. Проложите кабель к месту подключения питания. Подсоедините разъем питания.



Блок регистратора устанавливайте в месте, недоступном прямым солнечным лучам. Перегрев устройства может привести к выходу из строя или даже возгоранию.

Наклон камеры по вертикали очень важен. Экспозиция камеры настраивается по центру. Если наклон камеры неправильный, изображение может быть слишком ярким или темным. Также на правильную экспозицию влияет размер капота автомобиля. Для правильной установки камеры по вертикали, в темное время суток расположите ваш автомобиль сзади другого автомобиля (на стоянке) на расстоянии 2м. Подключитесь смартфоном к регистратору. Настройте вертикальный наклон камеры, что бы изображение не было слишком темным или ярким.

УСТАНОВКА ВИДЕОРЕГИСТРАТОРА

РЕКОМЕНДОВАННЫЕ ТИПЫ КАРТ ПАМЯТИ

тип	шина	стандарт	объем	скорость
 microSD	UHS-I	SDHC или SDXC	8GB-200GB	8GB-32GB 10 class, >40MB/s 64GB-200GB U1 class, >40MB/s

Установите карту памяти в слот видеорегистратора. При установке обратите внимание не пиктограмму рядом со слотом. Карта памяти устанавливается “скосом” в сторону кнопки питания.



Карту памяти устанавливайте только при выключенном питании устройства. После первой установки карты, необходимо сделать форматирование через программу, установленную на ваш смартфон.

ПОДКЛЮЧЕНИЕ ПИТАНИЯ

Устройство имеет в комплекте зарядное устройство для прикуривателя автомобиля. Зарядное устройство имеет предохранитель. В случае выхода предохранителя из строя, открутите металлическую шайбу и замените предохранитель. Допускается подключение устройства напрямую к бортовой сети 8-24В, минуя прикуриватель. Для этого отрежьте блок зарядного устройства и подключите провода напрямую к бортовой сети через предохранитель 1А.

Чёрный провод - плюс питания

Чёрный + белый провод - минус питания

ПРИЛОЖЕНИЕ ДЛЯ СМАРТФОНА

При первом подключении необходимо отформатировать карту памяти. Дата и время синхронизируется автоматически.

Загрузите приложение “TrendVision Split” напрямую из AppStore или PlayMarket.

На мобильном устройстве активируйте Wi-Fi. В списке сетей выберите “TrendVision Split_xxxx”. Введите пароль 12345678.

Запустите приложение “TrendVision Split.”

Android




Apple



ПРИЛОЖЕНИЕ ДЛЯ СМАРТФОНА

Для настроек и воспроизведения, остановите запись, нажав на кнопку 7.

1.  Разрешение видео. HD (1280x720, 30 к/с) или Full HD (1920x1080 30 к/с)

2.  Баланс Белого. Выбор баланса белого. По умолчанию: Авто ББ.

3.  Основные настройки.

- **Длительность видео.** Длительность ролика в минутах. 1 мин., 3 мин., 5 мин

- **Запись аудио.** Включение/выключение записи звука

- **Частота.** Частота сети. 50Гц или 60Гц

- **Настройки WiFi.** Установка названия сети и пароля. Для подтверждения необходимо нажать на левый нижний прямоугольник

- **WiFi канал.** Выбор канала передачи


- **Форматирование карты.** Форматирование карты памяти.




При первой установке обязательно отформатируйте карту памяти

- **Сброс настроек.** Сброс настроек на заводские

- **Подключение по.** Информация о сети.

4.  Информация о системе.

5.  Вход в режим воспроизведения. Для входа в режим воспроизведения, остановите запись. Выберите нужный файл. Можно загрузить файл на смартфон, защитить файл от перезаписи, снять защиту от перезаписи, удалить файл. Для просмотра файла, его необходимо скопировать на смартфон

PICTXXXX.MOV - обычное видео





EVENXXXX.MOV - защищённое видео (снято во время ДТП)

PICTXXXX.JPG - фотография

ПРИЛОЖЕНИЕ ДЛЯ СМАРТФОНА



Датчик удара расположен в камере. При резком ударе, торможении, датчик удара защищает файл от перезаписи. На карте памяти отводится 20% места для защищенных файлов. При превышении отведенного места, защищенные файлы также замещаются новыми защищенными файлами.

-  Индикатор записи. Мигает во время записи.
-  Кнопка выключения/включения записи
-  Кнопка переключения видео/фото. Для снимка нажмите на кнопку записи
-  Индикатор включенного микрофона

КОМПЛЕКТ ПОСТАВКИ

1. Блок видеорегистратора - 1 шт.
2. Выносная камера - 1 шт.
3. Соединительный кабель 2.4м - 1 шт.
4. Зарядное устройство в прикуриватель автомобиля -1шт.
5. 3М скотч для блока регистратора - 1шт
6. 3М скотч для камеры - 3шт.
7. Инструкция пользователя - 1 шт.
8. Гарантийный талон - 1шт.
9. Упаковочная коробка - 1шт.

ДОПОЛНИТЕЛЬНЫЕ СВЕДЕНИЯ

Разработано: ООО “ВК-ГРУПП”, Россия, Москва, ул. Милашенкова, д.20


Производитель: “Нелло Электроникс”, 6/Ф, блд А, Фэнхуан Индастриал Дистрик, Фуюнь Тавн, Баоань, Шеньжень, Китай

Импортер: ООО “ВК-ГРУПП”, Россия, Москва, ул. Милашенкова, д.20

Ответственный по гарантийным обязательствам: ООО “ВК-ГРУПП”, Россия, Москва, ул. Милашенкова, д.20, тел 8-800-775-71-17

Товар сертифицирован

Сертификат соответствия продукции требованиям технического регламента Таможенного союза

 сертификат соответствия
Таможенного Союза
ТС RU С-СН.МЛ66.В.03072

www.trend-vision.ru

TrendVision

www.trend-vision.ru