

DH-IPC-HFW5231E-Z5E

2Мп уличная IP видекамера, WDR



Описание

Eco-savvy продукты поддерживают технологию кодирования H.265, предоставляя высокоэффективное сжатие видеоконтента. Что позволяет уменьшить ширину используемого канала и глубину архива. В то же время, данная серия предлагает технологии, такие как Starlight, технологию Smart-IR, интеллектуальные методы анализа изображения. Эта серия обеспечивает защиту оболочки IP67

Функции

технология

ePoE

Технология ePoE от компании Dahua использует на физическом уровне современный стандарт модуляции 2D-PAM3, позволяя организовать полнодуплексный канал 10 Мбит/с на расстояние более 800 метров или канал 100 Мбит/с на расстояние до 300 метров с использованием Ethernet кабеля 5 категории или коаксиального кабеля. Технология ePoE предлагает новый подход к увеличению максимального расстояния между IP-видеокамерой и сетевым коммутатором. Она позволяет создавать более гибкие сети видеонаблюдения, повысить надежность, а также снизить стоимость расходных и монтажных работ..

Технология

Starlight

Благодаря технологии Starlight, эта камера идеально подходит для условий с недостаточным освещением. Решение предлагает качественную картинку при условиях минимального окружающего освещения. Технология Starlight предлагает цветное изображение в условиях почти полной темноты (0.006 люкс).

Широкий

динамический

диапазон

Встроенная технология широкого динамического диапазона (WDR), нормализует яркую картинку, даже в самых сложных условиях контраста освещения. Для задач со сложными условиями высокой и одновременно низкой освещенностью, аппаратный WDR(120dB) одновременно оптимизирует яркие и темные участки сцены, чтобы обеспечить высокое качество изображения.

- 1/2.8" 2Мегапикселей STARVIS™ CMOS
- Поддержка H.265/H.264 до 3-х потоков
- 50/60к/с при разрешении 2Мп(1920×1080)
- Поддержка Smart-детекции
- WDR (120дБ), режим день/ночь(ICR), 3DNR, AWB, AGC, BLC
- Сетевой мониторинг: Web viewer, CMS(DSS/PSS), DMSS
- Объектив 7мм ~35мм, 5X зум
- Интерфейсы: тревожные входы/выходы 2/1, аудио входы/выходы 1/1
- Дальность ИК подсветки до 100м
- Слот Micro SD, IP67, IK10, PoE



Интеллектуальная система видео (IVS)

Благодаря встроенной интеллектуальной системе видеоаналитики, камера имеет возможность обнаружения и анализа движущихся объектов для повышения эффективности видеонаблюдения. Камера обеспечивает дополнительный видеонализ, позволяя обнаруживать множество различных объектов, таких, как оставленные или забытые предметы. IVS также поддерживает функцию "Tripwire", что позволяет камере определить, когда заранее заданная граница была пересечена. Поддерживается подсчет посетителей, что идеально подходит для задач бизнес-аналитики, а также обнаружение лиц, для поиска и идентификации.

Защита (IP67, IK10, широкий диапазон напряжения)

Поддержка ±30% допустимого отклонения входного напряжения, камера подходит даже для нестабильных условий уличного применения. Грозозащита по напряжению до 6кВ обеспечивает надёжную защиту. Видеокамера прошла испытания и сертификацию на проникновение пыли и водонепроницаемость (IP67), а также испытания на ударную нагрузку (IK10), поэтому, она подходит даже для самых экстремальных условий окружающей среды.

Технология

Smart

H.265+

Передача видеопотоков высокого качества без высокой загрузки сетевой инфраструктуры, Smart H.265+ является оптимизированной реализацией кодека H.265. Smart H.265+ является адаптивной технологией кодирования сцены и включает в себя: динамический GOP, динамический ROI, гибкую многокадровую конструкцию опорного кадра и интеллектуальное подавление шумов, обеспечивая экономию до 70% пропускной способности в сравнении с кодеком H.265.

Характеристики					
Камера					
Матрица	1/2.8" 2Мп CMOS				
Разрешение	1920(Н) x 1080(V)				
RAM/ROM	256Мб/32Мб				
Система сканирования	Прогрессивная				
Скорость электронного затвора	Авто/Вручную, 1/3~1/100000с				
Чувствительность	0,006лк/F1.4 (цвет, 1/3с, 30IRE) 0,05лк/F1.4 (цвет, 1/30с, 30IRE) 0лк/F1.4 (ИК вкл.)				
Соотношение сигнал/шум	Более 50дБ				
Дальность ИК подсветки	До 100м (328ft)				
Управление ИК подсветкой	Авто/Вручную				
Модуль ИК подсветки	4				
Объектив					
Объектив	Моторизованный/с автоматической диафрагмой (HALL)				
Тип крепления	Плата				
Фокусное расстояние	7мм~35мм				
Макс. апертура	F1.4				
Угол обзора	Г: 35°~12°, В: 19°~7°				
Оптическое увеличение	5x				
Управление фокусировкой	Моторизованная				
Мин. расстояние до объекта	0,3м				
Дистанции DORI	Объектив	Детекция	Набл.	Распозн.	Идентиф
	W	131м	52м	26м	13м
	T	427м	171м	85м	42м
Настройка по осям					
Настройка по осям	0°~360°; 0°~90°; 0°~360°				
Видеоаналитика					
Функции IVS	Пересечение линии, Контроль области/Вторжение в область, Пропавшие и оставленные предметы				
Дополнительные функции аналитики	Детекция лиц				
Видео					
Сжатие	H.265+/H.265/H.264+/H.264				
Видеопотоки	3				
Разрешение	1080P(1920x1080)/1.3M(1280x960)/720P(1280x720)/D1(704x576/704x480)/VGA(640x480)/CIF(352x288/352x240)				
Частота кадров	Основной поток: 1080P(1~50/60к/с)				
	Дополнительный поток 1: D1(1~50/60к/с)				
	Дополнительный поток 2: 1080P(1~25/30к/с)				
Тип битрейта	CBR/VBR				
Битрейт	H.264: 24~9472кБит/с H.265: 14~5632кБит/с				
День/Ночь	Авто(ICR)/Цветной/Ч/Б				
BLC Mode	BLC / HLC / WDR(120dB)				
Баланс белого	Авто/Натуральный/Уличный фонарь/Улица/Вручную				
Усиление сигнала	Авто/Вручную				
Шумоподавление (DNR)	3D DNR				
Обнаружение движения	Поддерживается (до 4 зон, прямоугольник)				
Область интереса (ROI)	Поддерживается (до 4 зон)				
Электронная стабилизация изображения (EIS)	Нет				
Функция "Интеллектуальная ИК подсветка" (Smart IR)	Поддерживается				
Функция "Антитуман" (Defog)	Нет				
Цифровое увеличение	16x				
Поворот изображения	0°/90°/180°/270°				
Зеркалирование	Поддерживается				
Приватные зоны	Поддерживается (до 4 зон, прямоугольник)				
Аудио					
Сжатие	G.711a/ G.711Mu/ AAC/ G.726				
Сеть					
Ethernet	RJ-45 (10/100Base-T)				
Сетевые протоколы	HTTP; HTTPS; TCP; ARP; RTSP; RTP; UDP; SMTP; FTP; DHCP; DNS; DDNS; PPPoE; IPv4/v6; QoS; UPnP;NTP; Bonjour; 802.1x; Multicast; ICMP; IGMP; SNMP				
Совместимость	ONVIF, PSIA, CGI				
Метод передачи потоков	Одноадресный / многоадресный				
Максимальное число подключений	10пользователей /20 пользователей				
Слот для карты памяти	NAS Локальный ПК для мгновенной записи Micro SD до 128Гб				
Веб интерфейс	IE, Chrome, Firefox, Safari				
Программное обеспечение	Smart PSS, DSS, Easy4ip				
Мобильные платформы	IOS, Android				
Сертификаты					
Сертификаты	CE (EN 60950:2000) UL: UL60950-1 FCC: FCC часть 15, подраздел B				
Интерфейсы					
Аналоговый видеовыход	1 порт (только для регулировки)				
Аудио входы/выходы	1/1				
RS485	Нет				
Тревожные входы/выходы	2 входа: 5mA 5B DC 1 выход: 300mA 12B DC				
Электропитание					
Питание	DC12В, AC24В, PoE(802.3af)(класс 0)				
Потребление	<12,95Вт				

Условия эксплуатации

Рабочие условия	-30° C ~ +60° C (-22° F ~ +140° F) / относительная влажность менее 95%
Условия хранения	-30° C ~ +60° C (-22° F ~ +140° F) / относительная влажность менее 95%
Класс защиты	IP67
Вандалозащищённость	IK10

Общие данные

Материал корпуса	Металл
Размеры	273,2мм×95,0мм×95,0мм
Вес нетто	1,11кг
Вес брутто	1,51кг

Информация

Тип	Название	Описание
2Мп видеокамера	DH-IPC-HFW5231EP-Z5E	2Мп уличная IP видеокамера, WDR, PAL
	DH-IPC-HFW5231EN-Z5E	2Мп уличная IP видеокамера, WDR, NTSC
	IPC-HFW5231EP-Z5E	2Мп уличная IP видеокамера, WDR, PAL
	IPC-HFW5231EN-Z5E	2Мп уличная IP видеокамера, WDR, NTSC
Аксессуары (дополнительно)	PFA121	Монтажная коробка
	PFA152-E	Крепление для столба
	LR1002	Конвертер ePoE – коаксиальный кабель

Аксессуары

Дополнительно:



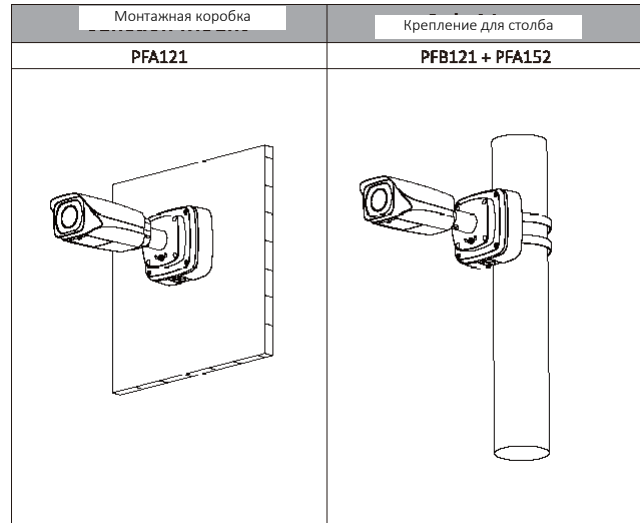
PFA121
Монтажная
коробка



PFA152-E
Крепление для
столба



LR1002
Конвертер ePoE –
коаксиальный кабель



Размеры(мм)

