

GARMIN®

Sport PRO™



Руководство пользователя

Все права сохранены. Согласно законодательству о защите авторских прав полное или частичное копирование данного руководства без письменного разрешения компании Garmin не допускается. Компания Garmin оставляет за собой право изменять или улучшать свои продукты и вносить изменения в содержание данного руководства без обязательства уведомлять какое-либо лицо или организацию о таких изменениях или улучшениях. Последние обновления и дополнительные сведения об использовании этого продукта доступны на веб-сайте www.garmin.com.

Garmin® и логотип Garmin являются товарными знаками компании Garmin Ltd. или ее подразделений, зарегистрированными в США и других странах. Sport PRO™ является товарным знаком компании Garmin Ltd. или ее подразделений. Данные товарные знаки запрещено использовать без явного разрешения Garmin.

CAN ICES-3(B)/NMB-3(B)

Содержание

| | |
|---|----------|
| Начало работы | 1 |
| Настройка системы серии Sport PRO | 1 |
| Обзор устройств | 1 |
| Пульт управления Sport PRO | 1 |
| Устройство для собачьего ошейника серии Sport PRO | 1 |
| Крепление устройства для собачьего ошейника к ремешку | 1 |
| Зарядка пульта управления | 1 |
| Зарядка устройства для собачьего ошейника | 1 |
| Включение устройства для собачьего ошейника | 2 |
| Выключение устройства | 2 |
| Устройство для собачьего ошейника | 2 |
| Сопряжение устройства для собачьего ошейника с пультом управления | 2 |
| Выбор устройства для собачьего ошейника | 2 |
| Регулировка длины ошейника | 2 |
| Выбор и установка контактных точек | 3 |
| Дрессировка собаки | 3 |
| Методы дрессировки | 3 |
| Выбор оптимального уровня интенсивности | 3 |
| Изменение уровня интенсивности | 3 |
| BarkLimiter | 3 |
| Автоматический выбор интенсивности | 4 |
| Светодиодный индикатор состояния | 4 |
| Включение функции BarkLimiter с пульта управления | 4 |
| Включение независимой функции BarkLimiter с устройства для собачьего ошейника | 4 |
| Bark Odometer™ | 4 |
| Использование подсветки | 4 |
| Информация об устройстве | 5 |
| Технические характеристики пульта управления | 5 |
| Технические характеристики устройства для собачьего ошейника | 5 |
| Инструкции по замене батареи в устройствах серии Sport PRO | 5 |
| Компоненты пульта управления Sport PRO | 5 |
| Замена батареи в пульте управления | 5 |
| Компоненты устройства для собачьего ошейника серии Sport PRO | 6 |
| Замена батареи на устройстве для собачьего ошейника | 6 |
| Регистрация устройства | 6 |
| Дополнительная информация | 6 |
| Просмотр руководства пользователя | 6 |
| Указатель | 7 |

Начало работы

⚠ ВНИМАНИЕ!

Сведения о безопасности и другую важную информацию см. в руководстве *Правила техники безопасности и сведения об изделии*, которое находится в упаковке изделия.

Настройка системы серии Sport PRO

Перед использованием системы серии Sport PRO настроить устройство.

- 1 Прикрепите ремешок к устройству для собачьего ошейника (*Крепление устройства для собачьего ошейника к ремешку*, стр. 1).
- 2 Зарядите пульт управления (*Зарядка пульта управления*, стр. 1).
- 3 Зарядите устройство для собачьего ошейника (*Зарядка устройства для собачьего ошейника*, стр. 1).
- 4 Включите устройства (*Включение устройства для собачьего ошейника*, стр. 2).
- 5 При необходимости выполните сопряжение устройства для собачьего ошейника с пультом управления (*Сопряжение устройства для собачьего ошейника с пультом управления*, стр. 2).

Обзор устройств

Пульт управления Sport PRO



| | |
|---|---|
| ① | Переключатель устройства для собачьего ошейника |
| ② | Поворотный переключатель уровня интенсивности и режима работы |
| ③ | Кнопка включения продолжительной стимуляции Кнопка включения режима BarkLimiter™ (режим AUX) |
| ④ | Кнопка включения однократной стимуляции Кнопка выключения режима BarkLimiter (режим AUX) |
| ⑤ | Кнопка включения вибрации Кнопка включения подсветки (режим AUX) |
| ⑥ | Кнопка звукового сигнала Кнопка выключения подсветки (режим AUX) |

Устройство для собачьего ошейника серии Sport PRO



| | |
|---|---------------------|
| ① | Кнопка питания |
| ② | Индикатор состояния |

| | |
|---|---------------------------|
| ③ | Подсветка |
| ④ | Контактные точки |
| ⑤ | Контакты зарядного зажима |

Крепление устройства для собачьего ошейника к ремешку

- 1 Вставьте конец ремешка ошейника в отверстие ② на устройстве так, чтобы пряжка ① при этом была направлена наружу.



- 2 Протяните большую часть ремешка ошейника через два отверстия ③ на устройстве для собачьего ошейника.
- 3 Проденьте конец ремешка ошейника через отверстие ④ на противоположной стороне устройства.
- 4 Натяните ремешок так, чтобы он плотно облегал лицевую сторону устройства.

Зарядка пульта управления

ПРЕДУПРЕЖДЕНИЕ

Во избежание коррозии рекомендуется перед зарядкой или подключением устройства к компьютеру тщательно просушить разъем USB, защитную крышку и прилегающие участки корпуса.

Перед первым использованием устройства или при низком уровне заряда необходимо полностью заряжать аккумулятор. Когда устройство не используется, в нормальных условиях разрядка аккумулятора происходит приблизительно за 7–10 недель. Зарядка полностью разряженного аккумулятора занимает около 2 часов.

ПРИМЕЧАНИЕ. при температуре вне диапазона от 0 °C до 40 °C (от 32 °F до 104 °F) зарядка устройства не осуществляется.

- 1 Поднимите защитную крышку ①.



- 2 Подключите меньший разъем кабеля питания к порту mini-USB ② на устройстве.
- 3 Вставьте другой конец кабеля к источнику питания.
Во время зарядки устройства светодиодный индикатор состояния постоянно светится красным.
- 4 Когда светодиодный индикатор состояния начинается светиться зеленым, отсоедините кабель питания от устройства.

Зарядка устройства для собачьего ошейника

ПРЕДУПРЕЖДЕНИЕ

Во избежание коррозии рекомендуется перед зарядкой или подключением устройства к компьютеру тщательно

просушить разъем USB, защитную крышку и прилегающие участки корпуса.

Перед первым использованием устройства или при низком уровне заряда необходимо полностью заряжать аккумулятор. Когда устройство не используется, в нормальных условиях разряда аккумулятора происходит приблизительно за 7–10 недель. Зарядка полностью разряженного аккумулятора занимает около 2 часов.

ПРИМЕЧАНИЕ. при температуре вне диапазона от 0 °C до 40 °C (от 32 °F до 104 °F) зарядка устройства не осуществляется.

- 1 Закрепите зарядный зажим ① на устройстве ②.



- 2 Подключите кабель к источнику питания. Во время зарядки ошейника индикатор состояния, не мигая, горит красным.
- 3 Когда цвет индикатора состояния сменится на зеленый, снимите зарядный зажим с ошейника.

Включение устройства для собачьего ошейника

- Чтобы включить устройство для собачьего ошейника в режиме дрессировки, нажмите и удерживайте кнопку питания до тех пор, пока цвет светодиодного индикатора состояния не изменится на зеленый и ошейник не воспроизведет звуковой сигнал.
- Чтобы включить устройство для собачьего ошейника в независимом режиме BarkLimiter, нажмите и удерживайте кнопку питания до тех пор, пока цвет светодиодного индикатора состояния не изменится на синий ([Включение независимой функции BarkLimiter с устройства для собачьего ошейника](#), стр. 4).
- Чтобы включить устройство для собачьего ошейника в режиме сопряжения, нажмите и удерживайте кнопку питания до тех пор, пока цвет светодиодного индикатора состояния не изменится на желтый ([Сопряжение устройства для собачьего ошейника с пультом управления](#), стр. 2).

Выключение устройства

- 1 На устройстве для собачьего ошейника нажмите и удерживайте кнопку питания до тех пор, пока цвет светодиодного индикатора состояния не изменится на красный.
- 2 Отпустите кнопку питания. Для подтверждения выключения питания на устройстве для собачьего ошейника воспроизводится звуковой сигнал.
ПРИМЕЧАНИЕ. при отключении устройства в режиме BarkLimiter число вспышек светодиодного индикатора перед выключением указывает количество выполненных попыток корректировки лая ([Bark Odometer™](#), стр. 4).

Устройство для собачьего ошейника

Один пульт управления поддерживает до 3 устройств для собачьего ошейника.

Перед использованием устройства для собачьего ошейника необходимо выполнить его сопряжение с пультом управления. Во время сопряжения каждому устройству для собачьего ошейника назначается отдельный цвет на пульте управления.

Сопряжение устройства для собачьего ошейника с пультом управления

ПРИМЕЧАНИЕ. сопряжение устройства для собачьего ошейника и пульта управления, входящих в один комплект, предварительно выполняется на заводе.

- 1 На пульте управления переместите переключатель, чтобы выбрать цвет, соответствующий устройству для собачьего ошейника.
- 2 Установите на пульте управления уровень интенсивности стимуляции, выбрав позицию с соответствующим номером.
- 3 На устройстве для собачьего ошейника нажмите и удерживайте кнопку питания в течение примерно 5 секунд до тех пор, пока цвет индикатора состояния не изменится на желтый.
- 4 Когда индикатор состояния на устройстве для собачьего ошейника начнет светиться желтым, нажмите кнопку дрессировки на пульте управления.

В случае успешного сопряжения устройство для собачьего ошейника воспроизводит звуковой сигнал.

СОВЕТ. если установить сопряжение не удалось, убедитесь, что батареи обоих устройств заряжены полностью и на пульте управления выбрана позиция с номером, соответствующим уровню интенсивности.

Выбор устройства для собачьего ошейника

Чтобы обеспечить возможность выбора устройства для собачьего ошейника и управления им, необходимо выполнить его сопряжение с пультом управления ([Сопряжение устройства для собачьего ошейника с пультом управления](#), стр. 2).

Переместите переключатель устройства для собачьего ошейника, чтобы выбрать соответствующий ему цвет.

Для управления устройством для собачьего ошейника, связанным с выбранным цветом, используются кнопки дрессировки.

Регулировка длины ошейника

⚠ ПРЕДОСТЕРЕЖЕНИЕ

Во избежание раздражения от контактных точек, снимайте ошейник как минимум на восемь часов в сутки.

Устройство не предназначено для использования на человеке. Не пытайтесь использовать его на человеке.

Не распыляйте на устройство или ошейник агрессивные химические вещества, включая, но не ограничиваясь, спрей от блох или клещей. Перед тем как надеть ошейник на собаку, следует убедиться, что нанесенный на нее спрей от блох или клещей полностью высох. Небольшое количество агрессивных химических веществ может привести к повреждению пластмассовых деталей и подложки ошейника.

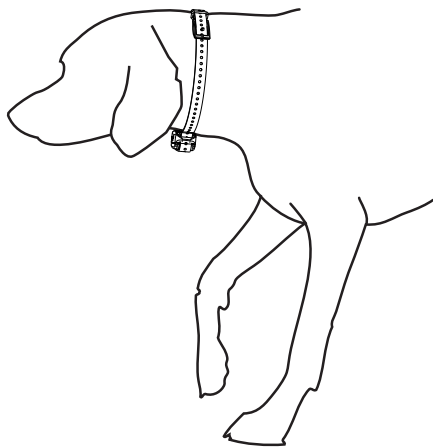
Для эффективной дрессировки собаки ошейник и устройство должны быть правильно закреплены на ней. Если ошейник слабо затянут или расположен неправильно, то стимуляция может срабатывать с перебоями. В результате собака не научится или не скоро научится не лаять.

- 1 Устройство должно находиться спереди над грудью собаки, светодиодный индикатор должен быть направлен в сторону подбородка, а контактные точки — соприкасаться с горлом животного.

СОВЕТ. для коррекции лая контактные точки устройства должны оказаться рядом с голосовыми связками собаки. Положение устройства варьируется в зависимости от породы животного. Если устройство не обнаруживает лай собаки, попробуйте выбрать оптимальное положение, сдвинув устройство ближе или дальше от корпуса собаки.

- 2 Затяните ошейник так, чтобы он плотно облегал шею, закрепите ремешок.

ПРИМЕЧАНИЕ. ошейник должен сидеть плотно, не должен прокручиваться или соскальзывать. При этом собака должна спокойно глотать пищу и воду. Проследите за поведением собаки и убедитесь, что ошейник затянут не слишком сильно.



- 3 Слегка подвигайте устройство так, чтобы контактные точки касались кожи сквозь шерсть животного.

ПРИМЕЧАНИЕ. для эффективной работы контактные точки должны соприкасаться с кожей собаки.

- 4 Если ремешок слишком длинный, отрежьте излишек, оставив свободный конец длиной не менее 8 см (3 дюйма).

СОВЕТ. чтобы облегчить закрепление ремешка в будущем, отверстие, в которое продето крепление, можно отметить маркером.

Выбор и установка контактных точек

Для получения оптимальных результатов необходимо выбрать правильные контактные точки, исходя из типа шерсти собаки.

- 1 Выберите соответствующую длину контактной точки с учетом типа шерсти собаки:
 - Для собаки с густой шерстью выберите длинную контактную точку.
 - Для собаки с короткой шерстью выберите более короткую контактную точку.
- 2 При необходимости для извлечения контактных точек можно использовать ключ, входящий в комплект поставки.
- 3 Вставьте контактные точки в ошейник.
- 4 Затяните при помощи ключа, входящего в комплект поставки, но не перетягивайте.

Надевая ошейник на собаку, убедитесь, что контактные точки плотно прилегают к шее.

Дрессировка собаки

Выбор методов дрессировки определяется особенностями собаки и целями ее владельца.

При правильном использовании система для дрессировки серии Sport PRO высокоэффективным средством

дрессировки, которое поможет раскрыть потенциал собаки в полной мере. Систему следует использовать как дополнение к общей программе дрессировки.

Методы дрессировки

Одномоментная стимуляция: это кратковременная стимуляция, активируемая при нажатии кнопки дрессировки (продолжительность такой стимуляции не зависит от длительности нажатия кнопки).

Продолжительная стимуляция: это непрерывная стимуляция, активируемая при нажатии и удержании кнопки дрессировки, длительность которой может достигать 8 секунд. Обычно длительность такой стимуляции составляет намного меньше 8 секунд.

Звуковой сигнал: вместо стимуляции воспроизводится характерный звуковой сигнал. Сигнал может быть использован как в качестве средства поощрения, так и неодобрения (в зависимости от программы дрессировки).

Вибрация: вместо стимуляции применяется вибрация — активируется при нажатии и удержании кнопки дрессировки, длительность которой может достигать 8 секунд. Эффективность вибрации может варьироваться в зависимости от темперамента и опыта собаки.

Выбор оптимального уровня интенсивности

- 1 Установите самый низкий уровень интенсивности.
- 2 Нажмите кнопку дрессировки.
- 3 Понаблюдайте за поведением собаки: она может тряхнуть головой, двигать шейю, а также может меняться ее мимика.

При применении электрической стимуляции некоторые собаки от неожиданности взвизгивают. Если собака взвизгнула несколько раз, уровень интенсивности является слишком высоким для начальной дрессировки.

- 4 Если реакция отсутствует, последовательно повышайте уровень интенсивности на один шаг до тех пор, пока не увидите незначительную, но достаточно заметную реакцию на стимуляцию.

Уровень интенсивности, при котором наблюдается незначительная, но достаточно заметная реакция на стимуляцию, является базовым для начала дрессировки собаки с использованием ошейника. Повторное проведение такого теста не требуется и не рекомендуется.

После начала занятий выбор уровня интенсивности определяется послушанием собаки. По мере дальнейшего обучения собаки уровень стимуляции может быть изменен в зависимости от условий дрессировки.

Изменение уровня интенсивности

Для всех устройств для собачьего ошейника можно устанавливать разные уровни интенсивности.

- 1 Выберите устройство для собачьего ошейника (*Выбор устройства для собачьего ошейника, стр. 2*).
- 2 Для увеличения или уменьшения уровня интенсивности используйте поворотный переключатель.

BarkLimiter

ПРЕДУПРЕЖДЕНИЕ

Прежде чем играть с собакой, следует снять устройство для собачьего ошейника или отключить функцию BarkLimiter.

При использовании функции BarkLimiter следует снять с собаки все другие ошейники, медальоны или прочие предметы. Они могут вызвать активацию функции BarkLimiter, когда собака не лает.

Функция BarkLimiter обеспечивает автоматическую коррекцию поведения собаки при обнаружении лая. Для различения лая и других звуков, издаваемых собакой, используется вибрация. Для коррекции поведения собаки с помощью функции BarkLimiter можно использовать следующие методы.

- Вибрация вместо стимуляции
- Фиксированная стимуляция
- Постепенное автоматическое увеличение интенсивности стимуляции

Автоматический выбор интенсивности

Устройство может автоматически устанавливать интенсивность стимуляции в зависимости от поведения собаки. Сначала устанавливается самый низкий уровень интенсивности, после чего интенсивность постепенно повышается, пока собака не прекратит лаять. Если собака не лает, через некоторое время интенсивность снижается.

Функция автоматического подбора интенсивности предназначена для устранения досаждающего затяжного лая. Если необходимо быстрее пресекать лай, установите уровень интенсивности вручную.

Светодиодный индикатор состояния

Когда устройство для собачьего ошейника обнаруживает движение или корректирует лай, светодиодный индикатор состояния кратковременно мигает.

| | |
|------------------------------------|---|
| Мигает зеленым, желтым или красным | Обнаружено движение; коррекция лая не была применена. |
| Мигает синим | Обнаружено движение; сработала коррекция лая. |

ПРИМЕЧАНИЕ. мигание зеленого, желтого или красного светодиодного индикатора указывает уровень оставшегося заряда батареи устройства для собачьего ошейника от высокого к низкому.

Включение функции BarkLimiter с пульта управления

С помощью пульта управления можно включать функции BarkLimiter. При включении режима BarkLimiter с пульта управления, можно настроить на ошейнике режим автоматического увеличения интенсивности стимуляции, вибрации или фиксированный уровень интенсивности стимуляции.

- 1 Установите поворотный переключатель режима работы в положение **AUX**.
- 2 Нажмите кнопку **BARKLIMITER ON**.
Зеленый светодиодный индикатор начинает мигать.
- 3 Пока мигает зеленый светодиодный индикатор, выберите требуемую настройку:
 - Чтобы установить режим вибрации, нажмите кнопку **VIBE**.
 - Чтобы установить фиксированный уровень стимуляции, выберите уровень интенсивности стимуляции с помощью поворотного переключателя и нажмите кнопку **CONTINUOUS**.
 - Чтобы установить автоматический режим увеличения интенсивности стимуляции, нажмите кнопку **BARKLIMITER ON**.

Включение синего светодиодного индикатора на устройстве для собачьего ошейника указывает, что оно переведено в режим BarkLimiter.

Выключение функции BarkLimiter с пульта управления

ПРИМЕЧАНИЕ. в случае активации функции BarkLimiter с устройства для собачьего ошейника ее отключение с помощью пульта управления невозможно.

- 1 Установите поворотный переключатель в положение **AUX**.
- 2 Нажмите кнопку **BARKLIMITER OFF**.

Блокировка функции BarkLimiter

ПРИМЕЧАНИЕ. в случае активации функции BarkLimiter с устройства для собачьего ошейника ее невозможно заблокировать с помощью пульта управления.

При необходимости кратковременной стимуляции собаки, когда устройство для собачьего ошейника находится в режиме BarkLimiter, функцию BarkLimiter можно блокировать с помощью пульта управления. Чтобы вернуться в режим BarkLimiter, следует включить его с пульта управления ([Включение функции BarkLimiter с пульта управления, стр. 4](#)).

Удерживайте кнопку **CONTINUOUS, TONE** или **VIBE** нажатой в течение 4 секунд.

Устройство для собачьего ошейника перейдет в режим дрессировки.

Включение независимой функции BarkLimiter с устройства для собачьего ошейника

Устройство для собачьего ошейника может функционировать независимо в качестве устройства для коррекции лая. Функцию BarkLimiter можно включить в режиме автоматического увеличения интенсивности стимуляции непосредственно на устройстве для собачьего ошейника. В этом случае обеспечивается более длительная работа от батарей, чем при включении функции BarkLimiter с пульта управления.

ПРИМЕЧАНИЕ. при использовании устройства в этом режиме передача радиосигнала отключается, поэтому управление устройством для собачьего ошейника с помощью пульта управления становится невозможным.

- 1 На устройстве для собачьего ошейника нажмите и удерживайте кнопку питания до тех пор, пока светодиодный индикатор не начнет мигать синим.
- 2 Для возврата в режим дрессировки выключите устройство для собачьего ошейника и снова включите его в режиме дрессировки ([Включение устройства для собачьего ошейника, стр. 2](#)).

Bark Odometer™

При отключении устройства для собачьего ошейника в независимом режиме BarkLimiter светодиодный индикатор начинает мигать красным и зеленым, указывая количество случаев обнаружения лая с момента последнего включения. Таким образом можно выяснить, как часто лаяла собака.



| | |
|-------------------------|----------------------------|
| Мигает красным один раз | 10 случаев обнаружения лая |
| Мигает зеленым один раз | 1 случай обнаружения лая |

Например, одна красная вспышка и четыре зеленых означают, что устройство обнаружило 14 случаев лая.

Если индикатор не мигает, это означает, что устройством не были обнаружены случаи лая.

Использование подсветки

Функцию подсветки на устройстве можно использовать для проверки снаряжения, поиска собаки и обеспечения безопасности собаки в темное время суток.

- 1 Выберите устройство для собачьего ошейника ([Выбор устройства для собачьего ошейника, стр. 2](#)).
- 2 Установите поворотный переключатель в положение **AUX**.
- 3 Выберите , чтобы включить подсветку.
- 4 Выберите , чтобы выключить подсветку.

Информация об устройстве

Технические характеристики пульта управления

| | |
|---|---|
| Тип аккумулятора | Перезаряжаемая литий-ионная батарея |
| Время работы от аккумулятора | До 60 ч в нормальных условиях |
| Диапазон рабочих температур | От -20 °C до 60 °C (от -4 °F до 140 °F) |
| Диапазон температур для зарядки | От 0 °C до 40 °C (от 32 °F до 104 °F) |
| Диапазон температур хранения (до 1 месяца) | От -20 °C до 50 °C (от -4 °F до 122 °F) |
| Диапазон температур хранения (до 3 месяцев) | От -20 °C до 35 °C (от -4 °F до 95 °F) |
| Водонепроницаемость | IEC 60529 IPX7* |

*Устройство может выдержать случайное погружение в воду на глубину до 1 м продолжительностью до 30 минут. Для получения дополнительной информации посетите сайт www.garmin.com/waterrating.

Технические характеристики устройства для собачьего ошейника

| | |
|---|---|
| Тип аккумулятора | Ионно-литиевый аккумулятор, заменяемый |
| Время работы от аккумулятора | До 60 ч в нормальных условиях |
| Диапазон рабочих температур | От -20 °C до 60 °C (от -4 °F до 140 °F) |
| Диапазон температур для зарядки | От 0 °C до 40 °C (от 32 °F до 104 °F) |
| Диапазон температур хранения (до 1 месяца) | От -20 °C до 50 °C (от -4 °F до 122 °F) |
| Диапазон температур хранения (до 3 месяцев) | От -20 °C до 35 °C (от -4 °F до 95 °F) |
| Водонепроницаемость | 1 атм* |

*Устройство выдерживает давление, эквивалентное глубине 10 метров. Для получения дополнительной информации посетите сайт www.garmin.com/waterrating.

Инструкции по замене батареи в устройствах серии Sport PRO

⚠ ВНИМАНИЕ!

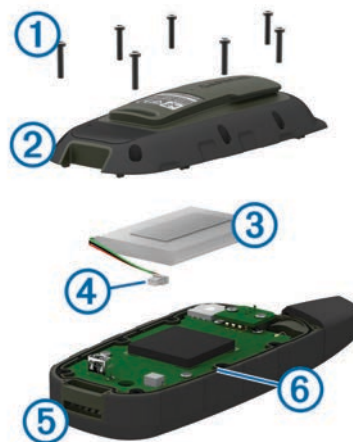
Данное устройство работает от литий-ионного аккумулятора. Во избежание травм или повреждения устройства, вызванных чрезмерным нагревом аккумулятора, устройство необходимо хранить вдали от прямого солнечного света.

Не пользуйтесь острыми предметами для извлечения элементов питания.

⚠ ПРЕДОСТЕРЕЖЕНИЕ

Для утилизации батарей обратитесь в местную службу по переработке отходов.

Компоненты пульта управления Sport PRO



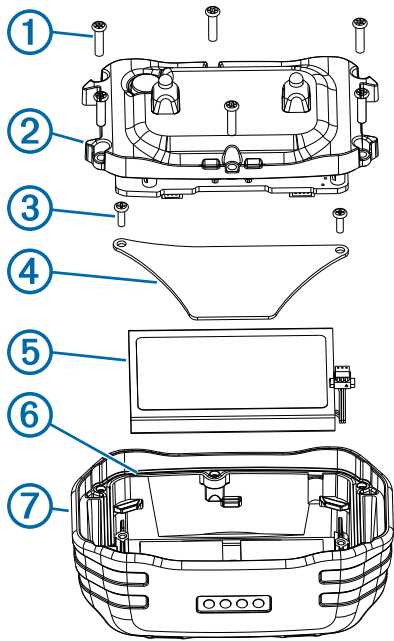
| | |
|---|---------------------|
| ① | Крепежные винты |
| ② | Задняя панель |
| ③ | Батарея |
| ④ | Соединитель батареи |
| ⑤ | Передняя панель |
| ⑥ | Прокладка |

Замена батареи в пульте управления

Перед заменой батареи следует удалить всю грязь, воду и мусор с устройства. Вам также понадобится отвертка для крепежных винтов, входящая в комплект для замены батареи.

- Открутите крепежные винты, расположенные на задней панели устройства.
- Поднимите заднюю панель.
- Чтобы отключить разъем батареи от устройства, возьмитесь за провода разъема батареи рядом с соединителем и потяните за него перпендикулярно печатной плате.
- Извлеките старую батарею из задней панели, предварительно запомнив ее расположение. Батарея плотно крепится в гнезде. Для ее извлечения может потребоваться использование тупого неметаллического предмета.
- Установите новую батарею в заднюю панель этикеткой вверх таким же образом, как старую батарею.
- Подключите разъем новой батареи к устройству. При правильном подключении разъема к порту раздается характерный щелчок.
- Убедитесь, что прокладка не повреждена и находится внутри углубления в передней части корпуса устройства.
- Убедитесь, что прокладка разъема USB не повреждена и уложена вокруг отверстия для разъема USB в передней части корпуса устройства.
- Плотно прижмите заднюю панель к устройству, следя за тем, чтобы провода батареи не пережимались. Установите на место крепежные винты, но не затягивайте их.
- Убедитесь, что задняя панель и устройство плотно соприкасаются и не образуют зазоров.
- Плотно затяните винты.
- Убедитесь, что прокладка не выступает из устройства.

Компоненты устройства для собачьего ошейника серии Sport PRO

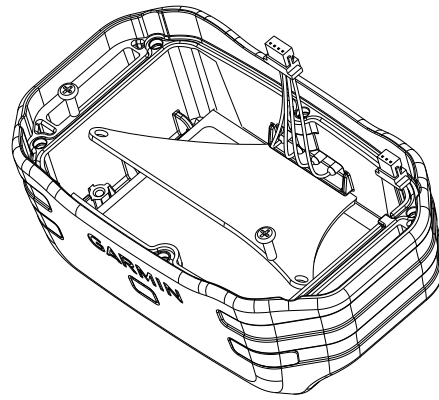


| | |
|---|---|
| ① | Крепежные винты |
| ② | Верхняя панель |
| ③ | Винты для крепления панели батарейного отсека |
| ④ | Панель батарейного отсека |
| ⑤ | Батарея |
| ⑥ | Прокладка |
| ⑦ | Лицевая часть корпуса |

Замена батареи на устройстве для собачьего ошейника

Перед заменой батареи следует удалить всю грязь, воду и мусор с устройства. Вам также понадобится небольшая отвертка Phillips и отвертка для крепежных винтов, входящая в комплект для замены батареи.

- 1 Открутите шесть винтов на верхней панели и снимите ее.
- 2 Открутите два винта на панели батарейного отсека и снимите ее.
- 3 Чтобы отключить разъем батареи от устройства, возьмитесь за провода разъема батареи рядом с соединителем и потяните за него вдоль печатной платы.
- 4 Извлеките батарею.
Батарея плотно крепится в гнезде. Для ее извлечения может потребоваться использование тупого неметаллического предмета.
- 5 Установите новую батарею в передний отсек таким образом, чтобы сторона с этикеткой батареи была направлена вверх, а ее передняя кромка находилась под планкой с зарядными контактами устройства.
- 6 Установите на место панель батарейного отсека и закрепите ее с помощью двух винтов.



- 7 Убедитесь, что прокладка не повреждена и находится внутри углубления.
- 8 Подключите разъем новой батареи к устройству.
При правильном подключении разъема к порту раздастся характерный щелчок.
- 9 Установите на место переднюю панель и закрепите ее с помощью шести винтов.
- 10 Убедитесь, что прокладка не выступает из устройства.

Регистрация устройства

Для получения более качественного обслуживания и поддержки зарегистрируйте устройство на нашем веб-сайте.

- Перейдите по адресу <http://my.garmin.com>.
- Храните чек или его копию в надежном месте.

Дополнительная информация

Дополнительные сведения об этом устройстве см. на веб-сайте компании Garmin®.

- Посетите веб-сайт www.garmin.com/outdoor.
- Для получения информации о дополнительных аксессуарах и запасных деталях посетите веб-сайт <http://buy.garmin.com> или обратитесь к своему дилеру Garmin.

Просмотр руководства пользователя

Наиболее актуальную версию руководства пользователя можно найти на веб-сайте.

- 1 Перейдите в раздел www.garmin.com/manuals/sportpro.
- 2 Просмотрите или загрузите полное руководство пользователя в требуемом формате.

Указатель

А

аксессуары **6**

Б

батарея

замена **5, 6**

зарядка **1**

Д

дрессировка

вибрация **3**

звуковой сигнал **3**

стимуляция **3**

З

замена батареи **5**

зарядка

ошейник **1**

пульт управления **1**

К

кнопка питания **1, 2**

кнопки **1**

контактные точки **1–3**

коррекция лая **4**

Коррекция лая **3**

О

ошейник

зарядка **1**

индикатор **4**

контактные точки **1, 3**

крепление к ремешку **1**

регулировка **2**

сопряжение **2**

Р

регистрация устройства **6**

С

собака

основы дрессировки **3**

состояние **4**

тренировка **3**

уровни интенсивности дрессировки **3**

сопряжение, ошейник **2**

счетчик лая **4**

Т

технические характеристики **5**

У

уровень интенсивности

автоматически **4**

выбор **3**

замена **3**

устранение неполадок **6**

устройство, регистрация **6**

устройство для собачьего ошейника **1, 2**

www.garmin.com/support



+43 (0) 820 220230



+ 32 2 672 52 54



0800 770 4960



1-866-429-9296



+385 1 5508 272
+385 1 5508 271



+420 221 985466
+420 221 985465



+ 45 4810 5050



+ 358 9 6937 9758



+ 331 55 69 33 99



+ 39 02 36 699699



(+52) 001-855-792-7671



0800 0233937



+47 815 69 555



00800 4412 454
+44 2380 662 915



(+35) 1214 447 460



+386 4 27 92 500



0861 GARMIN (427 646)
+27 (0)11 251 9999



+34 93 275 44 97



+ 46 7744 52020



+886 2 2642-9199 ext 2



0808 238 0000
+44 (0) 870 8501242



+49 (0) 89 858364880
zum Ortstarif - Mobilfunk
kann abweichen



913-397-8200
1-800-800-1020

